



RUBI

DV



www.rubi.com/p/54911



www.rubi.com

ÍNDICE

A. INSTRUCCIONES DE MONTAJE

- Montaje
- Seguridad
- Conexión
- Aplicaciones
- Limitaciones sobre condiciones ambientales

B. PUESTA EN MARCHA

- Comprobaciones previas a la puesta en marcha

C. INSTRUCCIONES

A. INSTRUCCIONES DE MONTAJE

Montaje

Una vez que haya desembalado el equipo, verifique para asegurarse de que no hay piezas dañadas o rotas. Si los hay, y tiene que ser cambiado sólo deben ser sustituidos por original del fabricante.

Recomendamos dos personas para el transporte de la máquina, aunque las ruedas permiten el transporte por una sola persona.

Las máquinas DV se suministran embaladas con los pies de apoyo en posición de transporte y con las ruedas desmontadas.

Antes de la puesta en marcha;

1. Montaje y despliegue de la máquina. (fig. 1, 2)
2. Se aconseja la manipulación sobre superficies planas y niveladas, comprobando que la máquina esté bien asentada al suelo antes de empezar a trabajar; de esta manera conseguiremos unas condiciones de trabajo seguras. (fig. 3, 4)
3. El cabezal móvil de la máquina viene fijado al soporte lateral para evitar posibles desplazamientos durante el transporte (posición A). Para liberar el cabezal: retire el pasador B y ubíquelo en posición C. (fig. 9)

Seguridad

Las medidas de seguridad deben ser leídas y comprendidas antes de la utilización de la máquina.

Conexión

Compruebe que la tensión y la frecuencia de la máquina, indicada en la placa de características coinciden con las de red. (fig. 5)

Durante el transporte, recoja el cable de alimentación enrollándolo. Nunca mueva la máquina tirando del cable.

Las máquinas se suministran sin cable. Ver referencias para cable en página 24.

Aplicaciones

Utilización: Las DV son máquinas profesionales de precisión, indicadas para el corte de baldosas, cerámica y otros materiales, ya sean cortes rectos o en inglete, mediante un sistema guiado de rodamientos. Estos cortes se realizan con discos de diamante refrigerados por agua.

Limitaciones sobre condiciones ambientales

Preste atención a las condiciones del entorno de trabajo. Manténgalo limpio y bien iluminado. La máquina debe mantenerse siempre limpia con el fin de obtener el máximo rendimiento en las condiciones de trabajo más seguras.

B. PUESTA EN MARCHA

Comprobaciones previas a la puesta en marcha

Antes de utilizar la máquina, compruebe que no hayan piezas gastadas, dañadas o rotas; si encuentra alguna, repárela o reemplácela inmediatamente.

Comprobar que los topes de la máquina estén perpendiculares al disco. Estos vienen regulados de fábrica.

Plegado y ajuste patas:

Nivelación de la máquina: (fig. 3, 4)

Comprobar que la tensión y frecuencia de la red coincidan con la indicada en la placa de características de la máquina. (fig. 5)

La toma de red debe disponer de toma de tierra y protección para casos de fugas de corriente (diferencial). Cuando utilice una extensión, compruebe que la sección del cable no sea inferior a 2,5 mm². En caso que el disco se monte erróneamente y esté trabajando el sentido contrario, detener la máquina y proceder al correcto montaje del disco.

C. INSTRUCCIONES

1. Para instalar o reponer el disco deberá extraerse la tapa de protección. Quedará a la vista el eje motor. Monte el disco entre platillos haciendo coincidir el sentido de giro indicado en la máquina y apriete fuertemente la tuerca de fijación según se indica en la figura. (fig. 6, 7)
2. Es imprescindible llenar de agua la bandeja hasta que la bomba de agua quede totalmente sumergida. Trabajar con el agua limpia alarga la vida del disco y mejora su rendimiento. (fig. 8)
3. Las máquinas DV disponen de una mesa de apoyo fija para situar la cerámica, y del grupo motor deslizante. Este sistema permite trabajar con gran precisión y comodidad todo tipo de piezas cerámicas. (fig. 10)
4. El deslizamiento se realiza a través de ruedas con rodamientos de bolas engrasados y obturados.
El cambio de posición de corte recto a inglete o viceversa, así como el ajuste de los topes para cortes repetitivos, deben realizarse con el motor parado, para evitar posibles accidentes. (fig. 11, 12)
5. La puesta en marcha se realizará apretando el botón de color verde ó I, y para desconectar el botón de color rojo ó 0. (fig. 13)
6. Las máquinas DV disponen de un sistema de seguridad contra sobrecalentamiento del motor.
7. Si el motor se para sin causa aparente, deberá esperar unos minutos ya que con toda probabilidad lo habrá sometido a un sobreesfuerzo y deberá moderar en lo sucesivo la velocidad de avance del corte.

D. MANTENIMIENTO

- Limpieza y mantenimiento

E. CARACTERÍSTICAS GENERALES

- Comprobaciones previas a la puesta en marcha
- Conjunto máquina
- Accesorios
- Declaración de conformidad CE
- Circuito eléctrico

8. Una vez en funcionamiento la máquina, esperar a que el motor y el suministro de agua a través de la bomba se normalicen (4 ó 5 segundos).
9. Para realizar cortes correctos, el avance de la pieza a cortar debe de ser continuo, sin golpes y sin forzar el motor. Una acción incorrecta, puede romper la pieza y deteriorar gravemente el disco. (fig. 15, 16)
10. Por 45 ° cortes (cortes a inglete), existe un sistema de bloqueo mecánico, lo que le permite colocar la cabeza con gran precisión. (fig. 14)
11. El tope lateral giratorio permite apoyar las piezas a cortar y realizar cortes angulares de 0° a 45° (fig. 17)
12. Para obtener un corte de calidad, ya sea normal o a 45°, es muy importante trabajar sobre suelos nivelados.
13. No utilizar discos de diamante rajados o agrietados.
14. No frenar los discos mediante presión lateral.
15. Lea atentamente estas instrucciones antes de utilizar este producto y guárdelas.
16. Mantener las herramientas de corte limpias, asegura un mejor funcionamiento y mayor seguridad.
 - Seguir las instrucciones para el cambio de accesorios.
 - Examinar periódicamente los cables de la máquina y si están dañados repararlos a través del servicio técnico autorizado.
 - Mantener las empuñaduras secas, limpias y libres de grasa y aceite.
17. Retire las herramientas antes de arrancar la máquina.
18. Cuando la máquina se utilice en el exterior, utilice prolongación de cable adecuada para uso en el exterior.
19. Antes de volver a usar una máquina, ésta debe comprobarse cuidadosamente para determinar que va a funcionar apropiadamente y será apta para la función a la que está destinada. Una protección u otra parte que este dañada, debería ser reparada apropiadamente o sustituida por el servicio técnico autorizado a menos que se indique otra cosa en este manual de instrucciones. No utilizar la máquina si el interruptor no se enciende y ni se apaga.
20. Es imprescindible disponer de iluminación artificial adecuada en las zonas de trabajo cuando la luz ambiental sea insuficiente.
21. Temperatura recomendada de trabajo entre 5 y 40°C y entre 0,8 y 1,1 bar. (humedad máxima 95%)
22. Ensamblaje de las ruedas de la máquina. (fig. 18)

D. MANTENIMIENTO

Limpieza y mantenimiento

1. Antes de proceder a la limpieza, mantenimiento o reparación de la máquina, así como antes del transporte, la máquina debe ser desconectada y desenchufada.
2. No utilizar productos de limpieza agresivos para la limpieza de la máquina.
3. La máquina no debe ser sumergida en agua.
4. Examinar periódicamente los cables de la máquina y si están dañados repararlos a través del servicio técnico autorizado.
5. Mantener las empuñaduras secas, limpias, libres de grasa y aceite.
6. Para una mejor conservación de la máquina se aconseja limpiar con agua después de su uso, así como hacer circular agua limpia a través del sistema de refrigeración.
7. Compruebe regularmente el juego del cabezal del disco, y proceda ajustarlo en caso de que fuera necesario (fig. 23, 24). Afloje levemente el tornillo B y la tuerca C. Apriete suavemente el prisionero D con la ayuda de una llave de 4 mm. Verifique el juego del cabezal y apriete la tuerca C, B seguidamente.
8. Con el uso continuado o indebido, el conjunto escuadra puede perder la perpendicularidad. Para regularlo a 90° con exactitud: Coloque un cartabón alineado respecto al disco a 90° apoyado en la escuadra y actúe sobre los tres tornillos A (fig. 22)
9. Para escuadrar el disco a 90°, retire la tapa protección del disco, afloje el pomo A y la contratuerca B y coloque el cartabón sobre la mesa tocando el disco. Regule la inclinación del disco a través del prisionero C. Asegúrese que la parte superior e inferior del disco tocan al cartabón a la vez. Apriete la tuerca B y el pomo A seguidamente. Realizar esta operación en ambos lados de la máquina (fig. 6, 19, 20, 21)
10. Se recomienda limpiar las pistas de rodadura de la guía con un trapo de algodón humedecido con agua. No es necesario ningún tipo de lubricación.
11. La puesta en fuera de servicio y desguace de la máquina deberá realizarse, de acuerdo a las instrucciones de cada país, en un punto de recogida selectiva. Para la correcta clasificación y tratamiento de los materiales.

E. CARACTERÍSTICAS GENERALES

Características técnicas.....	Pag.23
Conjunto máquina.....	Pag.23
Accesorios.....	Pag.24
Declaración de conformidad CE.....	Pag.25/26/27
Circuito eléctrico.....	Pag.28
Despiece.....	http://www.rubi.com/moduls/explosions

CONTENTS

A. ASSEMBLY INSTRUCTIONS

- Assembly
- Safety
- Electricity
- Applications
- Working area advises

B. STARTING THE MACHINE

- Checking list

C. INSTRUCTIONS

A. ASSEMBLY INSTRUCTIONS

Assembly

Once you have unpacked your machine, check to make sure that there are no damaged or broken parts. If there are, and you need to be changed they must only be replaced by original of the manufacturer.

We recommend two people for transporting of the machine, although the wheels allow transport by one person.

The DV machines are supplied and packed with the supporting legs in transport position and the wheels disassembled.

1. Assembly and deployment of machine. (fig. 1, 2)
2. It is recommended that the machine only be operated on smooth, level surfaces. Also, verify that the machine is properly fixed to the floor before beginning to work. This will provide safe working conditions. (fig. 3, 4)
3. The movable head of the machine is fixed to the side support to avoid movement during transport (position A). To release the head: remove the pin B and place in position C. (fig. 9)

Safety

Read carefully and understand the safety measures before use of the machine.

Electricity

Check that the voltage and frequency of the machine shown on the characteristics plate match the electric system. (fig. 5)

Coil feeding cable during transport. Never move the machine by tugging at the cable. Machines sold without their cables. Please see references for cable on pages 24.

Applications

Use: DV are professional precision machines, suitable for cutting ceramic tiles and other materials, whether straight or mitre cuts, guided by a bearing system. These cuts are made with diamond discs cooled by water.

Working area advises

Pay close attention to the state of the area where the job is to be done. Keep it clean and well lit. The machine should be kept clean at all times in order to ensure optimum performance and the safest working conditions.

B. STARTING THE MACHINE

Checking list

Before using this machine, verify that no parts are worn out, damaged or broken. Should you find any part that is not in proper condition, have it repaired or replaced immediately.

Foldable legs adjustment:

Levelling the machine: (fig. 3, 4)

Check that the stops of the machine are perpendicular to the blade. These are regulated before leaving the factory. Ensure that the voltage and frequency of the machine shown on the characteristics plate match the electric system. (fig. 5)

The electrical outlet must have an earth connection and protection in the event of leaking (differential). When using an extension, check that the cable section is at least 2.5 mm².

If the disc is mounted incorrectly; Stop the machine and re-assemble.

C. INSTRUCTIONS

1. To install or replace the blade, first remove the protective cover, place the blade between the discs flanges, turning in the direction shown on the machine. Tighten the screw as illustrated. (fig. 6, 7)
2. Fill the frame tank with water until the water pump is completely covered. Working with clean water gives your blade longer working life and improved performance. (fig. 8)
3. Models DV are equipped with a table-stand for placing the ceramic tile, and a sliding motor unit. This system enables you to handle all types of ceramic tile with maximum precision and comfort. (fig. 10)
4. To prevent accidents, shut the motor off when changing from the straight cutting position to that of mitred cutting (and vice versa), changing cutting height and adjusting stops for repeated cuts. (fig. 11 and 12)
5. Start the machine by pressing the green switch and turn off with the red. (fig. 13)
6. Models DV have a safety system that protects the motor from overheating.
7. If the motor should stop for no apparent reason, wait a few minutes as it has probably been overworked. Moderate the cutting speed.
8. Once the machine is operating, wait until the motor and the water supply by the pump return to normal (4 or 5 seconds).
9. To make correct cuts, guide the blade firmly and evenly, without brusque movements and without forcing the motor. One incorrect move can break the work piece and seriously

D. MAINTENANCE

- Cleaning and maintenance

E. SPECIFICATIONS

- Technical data
- The overall machine
- Accessories
- Declaration of compliance with EC regulations
- Electric diagram

10. damage the blade. (fig. 15, 16)
10. For 45° cuts (mitred cuts), there is a system of mechanical blockage, which enables you to position the head with great precision. (fig. 14)
11. Lateral stop holds the tile and helps the repetitive angle cuts from 0° to 45°. (fig. 17)
12. To get a good cut, the DV machines must work on a level surface.
13. Never use a cracked or chipped diamond blades.
14. not brake or stop the blade by lateral pressure.
15. Read these instructions carefully before using this product. Keep them in a safe place.
16. Keep cutting tools clean and sharp for better, safer performance.
 - Carefully follow the instructions when changing accessories.
 - Periodically check the cables of this machine, if they are damaged repaired at an author them at an authorised technical service
 - Keep handlers clean, dry and free of grease and oil.
17. Remove tools before starting the machine.
18. Use only electrical outdoor extension cords for outdoor machine use.
19. Before using a machine again, check carefully to ensure that it is in proper working order for the task you have in mind for it. Any damaged element, whether protective or not, should be repaired or replaced by an authorised technical service outlet, unless otherwise specified in this instruction manual. Do not use the machine if it cannot be switched on and off.
20. It is essential to have adequate lighting in the work areas.
21. Recommended working temperatures should be between 5 and 40 ° C and between 0.8 and 1.1 bar: (maximum humidity 95%)
22. Assembly of the machine's wheels (fig. 18)

D. MAINTENANCE

Cleaning and maintenance

1. Before cleaning, repairing or transporting the machine, it must be turned off and unplugged.
2. Do not use aggressive cleaning products for cleaning the machine.
3. Do not immerse the machine in water.
4. Examine periodically the machine cables, if they are damaged must repair them through an authorized technical service.
5. Maintain the grips clean and dry, free of grease and oil.
6. To keep your machine in good condition, run clean water through the cooling system after every use and cleanse the machine.
7. Check periodically the cutting head gap and proceed to adjust it if it's necessary (fig. 23, 24). Remove the 4 bolts A and the cover; untight the nuts B and C. Reduce the gap tightening the setscrews D. Check the head movement and tight nuts C and B, and place the cover again.
8. With the continuous or non appropriate use, the square set can lose its perpendicularity. For an accurate fixation at 90°: Place a 90° square aligned respect to the blade and standing on the square acting on the 4 bolts (fig. 22).
9. To adjust the blade at 90°, remove blade's cover, release knob A and nut B and place the set square on the table and in contact with the blade. Regulate blade's inclination through the setscrew C. The top and lower contact points (A) between blade and set square have to be in contact at the same time. Tighten nut B and knob A. Make this operation in both sides of the machine (fig. 6, 19, 20, 21).
10. After every use, clean the sliding surfaces (aluminium guide) using a wet cotton rag. Do not use any lubricant or solvent, only water.
11. The out of service and dismantle of the machine will be done according local laws and instructions of every country, in a selective trash collection point for the right classification and treatment of the materials.

E. SPECIFICATIONS

Technical data.....	Pag.23
The overall machine.....	Pag.23
Accessories.....	Pag.24
Declaration of compliance with EC regulations.....	Pag.25/26/27
Electric diagram.....	Pag.28
Explosions.....	http://www.rubi.com/moduls/explosings

INDEX

A. INSTRUCTIONS DE MONTAGE

- Montage
- Sécurité
- Branchement
- Applications
- Limitations sur les conditions environnementales

B. MISE EN MARCHÉ

- Vérifications préalables à la mise en marche

C. INSTRUCTIONS

A. INSTRUCTIONS DE MONTAGE

Montage

Vérifier le bon état de la machine lors de son déballage. Dans le cas contraire, les pièces doivent être exclusivement d'usine du fabricant.

Bien que les roues facilitent le transport de la machine par une seule personne, il est néanmoins recommandé son transport par deux personnes.

Les machines DV sont livrées emballées avec les pieds en position de transport et les roues démontées.

Avant mise marche:

1. Montage et dépliage de la machine. (fig. 1, 2)
2. Pour des conditions de sécurité optimales, il est conseillé de travailler sur des surfaces planes et de niveau, et de vérifier la stabilité de la machine sur le sol avant de commencer à travailler. (fig. 3, 4)
3. La tête mobile du moteur de la machine est livré fixé au support latéral afin d'éviter tout déplacement de celle-ci durant le transport (position A). Pour libérer la tête moteur: Retirer le passant B et placer en position C. (fig. 9)

Sécurité

Les instructions de sécurité doivent être lues et comprises avant la mise en service de la machine.

Branchement

Vérifier que la tension et la fréquence de la machine, indiquées sur la plaque de caractéristiques correspondent au réseau électrique (fig. 5)

Enrouler le cordon d'alimentation durant son transport. Ne pas bouger la machine en tirant sur son câble.

Les machines sont livrées sans câble d'alimentation. Consulter les références des câbles page 24.

Applications

Utilisation: Les DV sont des machines professionnelles de précision, idéales pour la coupe de carreaux de céramique et autres matériaux en coupes droites et en biseaux à l'aide d'un système de guide sur roulements. Disques diamantés refroidis à l'eau pour la réalisation des coupes.

Limitations sur les conditions environnementales

Tenir compte de l'environnement et des conditions de travail. L'endroit doit être propre et bien éclairé. La machine doit toujours être propre afin de réunir les meilleures conditions de travail les plus sûres.

B. MISE EN MARCHÉ

Contrôles à effectuer avant la mise en service

Avant utilisation de la machine, vérifier l'absence de pièces usées ou endommagées. Dans le cas contraire, réparer ou remplacer les pièces immédiatement.

Pliage et réglage des pieds:

Mise à niveau de la machine: (fig. 3, 4)

Vérifier la perpendicularité du disque par rapport aux butées de la machine. Réglages d'usine. Vérifier que la tension et la fréquence de la machine, indiquées sur la plaque de caractéristiques correspondent au réseau électrique.

La prise de courant doit comporter une prise de terre ainsi qu'une protection (différentiel). Dans le cas d'utilisation d'une rallonge, s'assurer que la section du câble soit au moins de 2,5 mm².

En cas de montage incorrect du disque, arrêter la machine et procéder à son bon montage.

C. INSTRUCTIONS

1. Pour l'installation ou le changement du disque, le carter de protection doit être impérativement enlevé. L'axe du moteur sera visible. Monter le disque entre les flasques en faisant coïncider le sens giratoire indiqué sur la machine et serrer fortement l'écrou de fixation comme indiqué sur la figure. (fig. 6, 7)
2. Il est impératif de remplir d'eau son bac jusqu'à immersion totale de la pompe à eau. Travailler avec de l'eau propre rallonge la durée de vie du disque et améliore son rendement. (fig. 8)
3. Les machines DV sont équipées d'un plateau d'appui fixe pour le placement du carreau ainsi que d'une tête moteur mobile. Ce système permet de travailler avec une grande précision et confort pour tout type de céramiques. (fig. 10)
4. Le glissement de la tête moteur est réalisé à l'aide de roues avec roulements à billes grassées et étanches. Afin d'éviter tout accident, le changement de position de coupes droites en coupes biseaux ou vice versa, ainsi que l'ajustement des butées pour les coupes répétitives devront être réalisés impérativement le moteur à l'arrêt. (fig. 11, 12)
5. La mise en service devra être réalisée en appuyant sur le contacteur, bouton de couleur verte ou I et pour l'arrêt de la machine appuyer sur le bouton de couleur rouge ou O. (fig. 13)
6. Les machines DV sont équipées d'un système de sécurité contre la surchauffe du moteur.
7. Dans le cas d'arrêt du moteur sans cause apparente, patienter quelques minutes car il

D. ENTRETIEN

- Nettoyage et entretien

E. CARACTERISTIQUES GENERALES

- Caractéristiques techniques
- Ensemble machine
- Accessoires
- Déclaration de conformité aux directives CE
- Système électrique

est possible que le moteur ait subi une surchauffe et modérer sa vitesse d'avancement durant la coupe.

8. Une fois la machine en service, attendre que le moteur et le débit d'eau de la pompe à eau se normalisent (4 à 5 secondes).
9. Pour la réalisations de coupes droites, l'avancement de la pièce à couper doit être continu, sans coups et sans forcer le moteur. Dans le cas d'une action incorrecte, il est possible que le carreau se casse tout en détériorant gravement le disque. (fig. 15, 16)
10. Pour les coupes à 45° (coupes biseaux) il existe un système de blocage mécanique permettant de positionner la tête moteur avec grande précision. (fig. 14)
11. La butée latérale pivotante aide à l'appui des carreaux à couper et permet de réaliser des coupes angulaires de 0° à 45°. (fig. 17)
12. Pour l'obtention d'une coupe de qualité, coupe droite ou à 45°, il est important de travailler sur des sols de niveau.
13. Ne pas utiliser de disques diamantés fissurés ou crevassés.
14. Ne pas freiner les disques à l'aide d'une pression latérale.
15. Lire attentivement ces instructions et les conserver avant utilisation de la machine.
16. Entretien: les outils de coupe propres assure une meilleur fonctionnement et une sécurité accrue.
 - Suivre scrupuleusement les instructions pour le changement des accessoires.
 - Examiner périodiquement le bon état des câbles de la machine, dans le cas contraire faire réparer par un service technique agréé.
 - Conserver les poignées sèches, propres et exemptes de graisse ou huile.
- 17.- Enlever les outils avant sa mise en route.
- 18.- Dans le cas d'utilisation en extérieur, utiliser le câble d'alimentation adapté pour son usage extérieur.
- 19.- Avant réutilisation de la machine, contrôler attentivement afin de d'assurer de son bon fonctionnement pour laquelle elle est destinée. Une protection ou tout autre partie endommagée doit être réparée ou remplacée par un Service technique agréé à moins d'une indication dans le manuel d'instruction.
20. Il est essentiel de disposer d'un éclairage artificiel adapté aux zones de travail lorsque la lumière ambiante est insuffisante.
21. Température de travail recommandée entre 5 et 40°C et entre 0,8 y 1,1 bar. (humidité maximale 95%)
22. Assemblage des roues de la machine. (fig. 18)

D. MESURES DE SÉCURITÉ

Nettoyage et entretien

1. Avant de procéder au nettoyage, entretien ou réparation de la machine, ainsi qu'avant son transport, la machine doit être déconnectée et débranchée.
2. Ne pas utiliser de produits d'entretien agressifs pour son nettoyage.
3. La machine ne doit pas être immergée d'eau.
4. Bien contrôler périodiquement les câbles de la machine. Dans le cas de dommages, effectuer les réparations par un Service technique agréé.
5. Entretien: les poignées sèches, propres et exemptes de graisse ou huile.
6. Pour une meilleure conservation de la machine, il est conseillé de la nettoyer à l'eau après utilisation, ainsi que faire circuler de l'eau claire à travers du système de refroidissement.
7. Contrôler régulièrement le jeu du disque de la tête moteur et procéder à son ajustement si nécessaire (fig. 23, 24). Enlever les 4 vis A et otter l'ensemble du carter, desserrer légèrement l'écrou B ainsi que l'écrou C. Serrer doucement l'écrou D à l'aide d'une clef de 4 mm. Vérifier le jeu de la tête moteur et serrer l'écrou C, B à la suite et repositionner le carter de protection.
8. Avec une utilisation intensive ou inadaptée, l'ensemble équerre peut perdre en perpendicularité. Pour un réglage à 90° de précision: Positionner une équerre alignée par rapport au disque en appui sur l'équerre et effectuer les réglages avec les quatre vis A (fig. 22).
9. Pour l'équerrage du disque à 90°, otter le cache de protection du disque, desserrer le pomo A ainsi que le contre écrou B et placer l'équerre sur la table en touchant le disque. Régler l'inclinaison du disque au travers de l'écrou C. S'assurer que la partie supérieure et inférieure du disque touchent l'équerre à la fois. Serrer l'écrou B et le pomo A à la suite. Réaliser l'opération de chaque coté de la machine (fig. 6, 19, 20, 21).
10. La mise hors Service et destruction de la machine devra être effectuée en respectant les instructions de la déchetterie sélective pour une classification correcte et traitements des matériaux.

E. CARACTERISTIQUES GENERALES

Caractéristiques techniques.....	Pag.23
Ensemble machine.....	Pag.23
Accessoires.....	Pag.24
Déclaration de conformité aux directives CE.....	Pag.25/26/27
Système électrique.....	Pag.28
Eclaté.....	http://www.rubi.com/moduls/explosings

ÍNDEX

A. INSTRUCCIONS DE MUNTATGE

- Muntatge
- Seguretat
- Connexió
- Aplicacions
- Limitacions sobre condicions ambientals

B. POSADA EN MARXA

- Comprovacions prèvies a la posada en marxa

C. INSTRUCCIONS

A. INSTRUCCIONS DE MUNTATGE

Muntatge

Al moment de desembalar la màquina comproveu que no hi ha peces trencades o malmeses. En cas d'haver-n'hi alguna, substituïu-la per un recanvi original.

Tot i que les rodes permeten que una sola persona transporti la màquina, es recomana fer-ho entre dos.

Les màquines DV se subministren embalades amb els peus de suport en posició de transport i amb les rodes desmuntades.

Abans de la posada en marxa:

1. Montaje y despliegue de la máquina. (fig. 1, 2)
2. S'aconsella la manipulació damunt de superfícies planes i anivellades, comprovant que la màquina estigui ben assentada a terra abans de començar a treballar; així, aconseguirem unes condicions de treball segures. (fig. 3, 4)
3. El capçal mòbil de la màquina ve fixat al suport lateral per evitar possibles desplaçaments durant el transport (posició A). Per alliberar el capçal: retiri el passador B i posar-lo a la posició C. (fig. 9)

Seguretat

Les mesures de seguretat s'han de llegir i entendre abans d'utilitzar la màquina.

Connexió

Comproveu que la tensió i la freqüència de la xarxa coincideixen amb les indicades a la placa de característiques de la màquina. (fig. 5)

Durant el transport, recolliu el cable d'alimentació tot corgolant-lo. No moveu la màquina estirant-la pel cable.

Màquines subministrades sense cable. Veure referències cables en la pàgina 24.

Aplicacions

Utilització: Les DV són màquines professionals de precisió, indicades per al tall de materials de construcció, ja sigui talls rectes o talls de biaix, mitjançant un sistema guiat de coixinets. Aquests talls es fan amb discs de diamant refrigerats amb aigua.

Limitacions sobre condicions ambientals

Pareu atenció a les condicions de l'entorn de treball. Manteniu-lo net i ben il·luminat. La màquina ha de mantenir-se sempre neta per tal d'obtenir el màxim rendiment en les condicions de treball més segures.

B. POSADA EN MARXA

Comprovacions prèvies a la posada en marxa

Abans de fer servir la màquina, comproveu que no hi ha peces gastades, malmeses o trencades; si en trobeu alguna, repareu-la o substituïu-la immediatament.

Plegat i ajust potes:

Anivellació de la màquina: (fig. 3, 4)

Comproveu que els topalls de la màquina queden perpendiculars al disc. Els topalls vénen regulats de fàbrica.

Comproveu que la tensió i la freqüència de la xarxa coincideixen amb les indicades a la placa de característiques de la màquina. (fig. 5)

La presa de xarxa ha d'incloure presa de terra i protecció per a casos de fuites de corrent (diferencial). Si feu servir un allargador, comproveu que la secció del cable no és inferior a 2,5 mm².

En cas que el disc es munti erròniament i estigui treballant el sentit contrari, aturar la màquina i procedir al correcte muntatge del disc.

C. INSTRUCCIONS

1. Per instal·lar o substituir el disc haureu d'extreure la tapa de protecció. L'eix motor quedarà a la vista. Munteu el disc entre els platerets, fent coincidir el sentit de gir indicat a la màquina, i premeu fort la femella de fixació segons s'indica a la figura. (fig. 6, 7)
2. És imprescindible omplir la safata d'aigua, fins que la bomba d'aigua quedi totalment submergida. El fet de treballar amb aigua neta allarga la vida del disc i en millora el rendiment. (fig. 8)
3. Les màquines DV disposen d'una taula de suport fixa per situar la ceràmica, i del grup motor lliscant. Aquest sistema permet manipular amb gran precisió i comoditat tot tipus de peces ceràmiques. (fig. 10)
4. El lliscament s'aconseguirà mitjançant unes rodes amb coixinets a boles greixats i obturats. El canvi de posició de tall recte a tall de biaix o viceversa, així com l'ajustament dels topalls en cas de talls repetitius, s'han de dur a terme amb el motor aturat per tal d'evitar possibles accidents. (fig. 11, 12)
5. La posada en marxa es farà prement el botó de color verd o I, i la desconnexió amb el botó de color vermell o 0. (fig. 13)
6. Les màquines DV disposen d'un sistema de seguretat contra el sobreescalfament del motor.
7. Si el motor s'atura sense causa aparent, caldrà esperar uns minuts perquè amb tota probabilitat haurà estat sotmès a un sobreescalfament, i a partir d'aquí caldrà moderar la velocitat d'avanç del tall.

D. MANTENIMENT

- Neteja i manteniment

E. CARACTERÍSTIQUES GENERALS

- Característiques tècniques
- Conjunt màquina
- Accessoris
- Declaració de conformitat segons directives CE
- Circuit elèctric

8. Un cop la màquina en funcionament, espereu que es normalitzin el motor i el subministrament d'aigua a través de la bomba (4 o 5 segons).
9. Per efectuar talls correctes, la peça que voleu tallar ha d'avançar de forma contínua, sense cops i sense forçar el motor. Una acció incorrecta pot trencar la peça i deteriorar greument el disc. (fig. 15, 16)
10. Per 45 ° talls (talls al biaix), hi ha un sistema de bloqueig mecànic, el que li permet posar el capçal amb gran precisió. (fig. 14)
11. Amb el topall lateral giratori permet donar suport a les peces a tallar i fer talls angulars de 0 ° a 45 ° (fig. 17)
12. Per obtenir un tall de qualitat, ja sigui normal o 45 °, és molt important treballar sobre sòls anivellats.
13. No utilitzeu discs de diamant ratllats o amb esclatxes.
14. No freneu els discs exercint una pressió lateral.
15. Llegiu atentament aquestes instruccions abans d'utilitzar aquest producte i deseu-les.
16. Manteniu les eines de tall netes per a un funcionament millor i més segur:
 - Seguiu les instruccions per al canvi d'accessoris.
 - Examineu periòdicament els cables de la màquina i si s'han malmès feu-los reparar pel servei tècnic autoritzat.
 - Manteniu els mànecs secs, nets i lliures de greix i d'oli.
17. Retireu les claus d'ajust i les eines abans de posar en marxa la màquina.
18. Quan la màquina es faci servir a l'exterior, utilitzeu mànegues elèctriques específiques per a exteriors.
19. Abans de tornar a fer servir una màquina, heu de fer una comprovació minuciosa per determinar que funcionarà apropiadament i serà apta per a la funció a la qual està destinada. Si una protecció o qualsevol altra part s'ha malmès, l'heu de fer reparar adequadament o substituir-la al servei tècnic autoritzat, llevat que s'indiqui una altra cosa en aquest manual d'instruccions. No feu servir la màquina si l'interruptor no s'encén ni s'apaga.
20. És imprescindible disposar d'il·luminació artificial adequada en les zones de treball quan la llum ambiental sigui insuficient.
21. Temperatura recomanada de treball entre 5 i 40 ° C i entre 0,8 i 1,1 bar; (humiditat màxima 95%)
22. Assemblatge de les rodes de la màquina. (fig. 18)

D. MANTENIMENT

Neteja i manteniment

1. Abans de procedir a netejar o a reparar la màquina, així com abans de transportar-la, la màquina ha d'estar desconnectada i desdoblada; es recomana fer aquesta operació amb un drap humit.
2. No faci servir productes agressius per netejar la màquina.
3. La màquina no s'ha de submergir en aigua.
4. Examinar periòdicament els cables de la màquina i els que estiguin danyats reparar-los a través del servei tècnic autoritzat.
5. Mantingueu les empenyadores seques, netes i sense greix ni oli.
6. Per a una millor conservació de la màquina, us aconsellem netejar-la amb aigua després de la seva utilització, i també fer circular aigua neta a través del sistema de refrigeració.
7. Comprovi de forma regular el joc del capçal disc i procedeixi a ajustar-lo en cas que fos necessari (fig. 23, 24). Afluïxi lleument el cargol B i la femella C. Estrenyi suauament el cargol D amb l'ajuda d'una clau de 4 mm. Verifiqui el joc del capçal i premeu la femella C, B seguidament.
8. Amb l'ús continuat o indegut, el conjunt esquadra pot perdre la perpendicularitat. Per regular a 90 ° amb exactitud: Poseu un cartabó alineat respecte al disc a 90 ° recolzat a l'escaire i actui sobre els tres cargols A (fig. 22).
9. Per escairar el disc a 90 °, Traieu la tapa protecció del disc afluïxi el pom A i la contrafemella B i poseu el cartabó sobre la taula tocant el disc. Reguli la inclinació del disc a través del cargol C. Assegureu-vos que la part superior i inferior del disc toquen a cartabó alhora. Premeu la femella B i el pom A tot seguit. Realitzar aquesta operació en ambdós costats de la màquina (fig. 6, 19, 20, 21).
10. La posada en fora de servei i desballestament de la màquina haurà de realitzar, d'acord a les instruccions de cada país, en un punt de recollida selectiva. Per a la correcta classificació i tractament dels materials.

E. CARACTERÍSTIQUES GENERALES

Característiques tècniques.....	Pag.23
Conjunt màquina.....	Pag.23
Accessoris.....	Pag.24
Declaració de conformitat segons directives CE.....	Pag.25/26/27
Circuit elèctric.....	Pag.28
Explosions.....	http://www.rubi.com/moduls/explosions

ÍNDICE

A. INSTRUÇÕES DE MONTAGEM

- Montagem
- Segurança
- Conexões
- Aplicações
- Limitações sobre condições ambientais

B. COLOCAR EM FUNCIONAMENTO

- Comprovativos prévios de arranque

C. INSTRUÇÕES

A. INSTRUÇÕES DE MONTAGEM

Montagem

Ao desembalar a máquina comprove que não há peças estragadas. Se as houver e em caso de necessidade, substitua-as por peças originais.

Apesar das rodas permitirem que uma só pessoa desloque a máquina, recomenda-se que sejam duas pessoas.

As máquinas DV são fornecidas embaladas com as pernas de apoio em posição de transporte e com as rodas desmontadas.

Antes de colocar em funcionamento:

1. Montagem e composição da máquina. (fig. 1, 2)
2. É recomendável a manipulação em superfícies planas e niveladas, verificando que a máquina está bem assente no solo antes de começar a trabalhar. Deste modo, obterá condições de trabalho seguras. (fig. 3, 4)
3. A cabeça móvel da máquina vem fixo ao suporte lateral para evitar possíveis deslizamentos durante o transporte (posição A). Para libertar a cabeça, retire o passador B e coloque-o na posição C. (fig. 9)

Segurança

As medidas de segurança devem ser lidas e compreendidas antes da utilização da máquina.

Ligação

Comprove que a tensão e a frequência da máquina indicadas na placa de características coincidem com as da rede eléctrica (fig. 5).

Durante o transporte, recolha o cabo eléctrico, enrolando-o. Não utilize o cabo eléctrico para movimentar a máquina.

As máquinas são fornecidas sem cabo eléctrico. Ver as referências dos cabos eléctricos na página 24.

Limitações sobre condições ambientais

Preste atenção às condições do ambiente de trabalho. Mantenha-o limpo e bem iluminado. A máquina deve estar sempre limpa com a fim de conseguir o máximo rendimento e as condições de trabalho mais seguras.

B. COLOCAÇÃO EM FUNCIONAMENTO

Comprovativos prévios de arranque

Antes de usar a máquina, comprove que não existem peças gastas, danificadas. Se as existirem, repare-as ou substitua-as imediatamente.

Pega e ajuste das pernas:

Nivelamento da máquina: fig. 3, 4

Comprovar que os topos da máquina estão perpendiculares ao disco. Estes vêm regulados de fábrica. Comprovar que a tensão e frequência da rede eléctrica é coincidente com as indicadas na placa de características da máquina. (fig. 5)

A tomada de corrente deve ter uma ligação terra e protecção em caso de fugas (diferencial).

Ao usar uma extensão eléctrica, assegure-se que a secção dos fios é de, pelo menos, 2,5 mm². Se o disco está montado incorrectamente, parar a máquina e corrija a montagem.

C. INSTRUÇÕES

1. Para instalar ou repor o disco deverá extrair a tampa de protecção. Ficará à vista o eixo do motor. Monte o disco entre as flanges, fazendo coincidir o sentido de rotação indicado na máquina. Aperte com força a porca de fixação, conforme as figuras (fig. 6, 7).
2. É imprescindível encher a bandeja de água até que a bomba de água esteja completamente submersa. Trabalhar com água limpa aumenta a vida do disco e melhora o seu rendimento. (fig. 8)
3. As máquinas DV dispõem de uma mesa de apoio fixo para colocar a cerâmica e do grupo motor deslizante. Este sistema permite trabalhar com grande precisão e comodidade todo o tipo de peças cerâmicas. (fig. 10)
4. O deslizamento realiza-se através de rodas com rolamentos de esferas lubrificadas e estanques. A mudança de posição de corte recto a oblíquo e vice-versa, assim como o ajuste dos topos para cortes repetitivos, devem realizar-se com o motor parado a fim de evitar possíveis acidentes (fig. 11, 12).
5. O arranque faz-se carregando o botão de cor verde ou I. Para desligar o botão vermelho ou 0. (fig. 13)
6. As máquinas DV dispõem de um sistema de segurança contra sobreaquecimento do motor.
7. Se o motor parar sem motivo aparente, deve esperar uns minutos. O mais provável é ter sido submetido a um sobre-esforço, pelo que deve moderar a velocidade de avanço do corte.
8. Uma vez em funcionamento, esperar que o motor e o fornecimento de água da bomba estabilizem (4 a 5 segundos).
9. Para realizar cortes correctos, o avanço da peça a cortar deve ser contínuo, sem empu-

D. MANUTENÇÃO

- Limpeza e manutenção

E. CARACTERÍSTICAS GERAIS

- Características técnicas
- Conjunto máquina
- Acessórios
- Declaração de conformidade CE
- Circuito eléctrico

rrões e sem forçar o motor. Uma acção incorrecta pode partir a peça e danificar o disco. (fig. 15, 16)

10. Para cortes a 45° (cortes oblíquos) existe um sistema de bloqueio mecânico que permite ajustar o conjunto cabeça-motor com grande precisão (fig. 14).
11. O topo lateral giratório permite apoiar as peças a cortar e realizar cortes angulares de 0° a 45° (fig. 17)
- 12.. Para obter um corte de qualidade, normal ou a 45°, é muito importante que a máquina esteja assente em piso nivelado.
13. Não utilizar discos de diamante gretados.
14. Não travar os discos mediante pressão lateral.
15. Leia atentamente estas instruções antes de utilizar este equipamento e guarde-as.
16. Manter as ferramentas de corte limpas, assegura um melhor funcionamento e uma maior segurança.
 - Siga as instruções para a substituição de acessórios.
 - Examine periodicamente o cabo eléctrico da máquina e se estiver danificado repare-o ou substitua-o num serviço técnico autorizado.
 - Mantenha as pegas secas, limpas e livres de gorduras.
17. Retire as ferramentas antes de ligar a máquina.
18. Quando a máquina é usada no exterior, utilize uma extensão eléctrica apropriada para o efeito.
19. Antes de tornar a usar a máquina, comprove cuidadosamente se se encontra apta para a função a que se destina. Uma protecção ou outro elemento que se encontre danificado deve ser reparado ou substituído num serviço técnico autorizado salvo se se indicar outra coisa neste manual de instruções. Não utilizar a máquina se o interruptor não liga e ou não desliga.
20. É imprescindível dispor de iluminação artificial adequada nas zonas de trabalho onde a luz artificial é insuficiente.
21. Temperatura recomendada de trabalho entre os 5 e os 40° C e entre 0,8 e 1,1 bar (humidade máxima 95%).
22. Montagem das rodas da máquina (fig. 18).

D. MANUTENÇÃO

Limpeza e manutenção

4. Antes de proceder à limpeza, manutenção ou reparação da máquina, tal como antes do transporte, a máquina deve ser desligada e retirado o cabo da ficha.
5. Não utilizar produtos de limpeza agressivos na limpeza da máquina.
6. A máquina não deve ser submersa em água.
7. Examinar periodicamente o cabo eléctrico da máquina e, se estiver danificado deve ser reparado ou substituído junto de um serviço técnico autorizado.
8. Manter as pegas secas e limpas e livres de gorduras.
9. Para uma melhor conservação da máquina aconselha-se a limpeza com água depois da utilização, bem como a circulação de água limpa pelo sistema de refrigeração do disco.
10. Comprove regularmente o jogo cabeça-disco e ajuste-o caso seja necessário (fig. 23, 24). Retire os 4 parafusos A e retire o conjunto tampa, desaperte levemente a porca B e a porca C. Aperte suavemente o grampo D com a ajuda de uma chave de 4 mm. Verifique o jogo cabeça-disco e aperte as porcas C, B seguidamente e coloque o conjunto tampa novamente.
11. Com o uso continuado ou indevido, o conjunto esquadro pode perder a perpendicularidade. Para o regular a 90° com exactidão, coloque uma peça cerâmica alinhada relativamente ao disco a 90° apoiado no esquadro e regule através dos 4 parafusos A (fig. 22).
12. Para a esquadria do disco a 90°, retire a tampa protecção do disco, desaperte o parafuso A e a contra-porca B e coloque uma peça cerâmica sobre a mesa a tocar no disco. Regule a inclinação do disco através do grampo C. Assegure-se que a parte superior e inferior do disco tocam na peça cerâmica continuamente. Aperte a porca B e o parafuso A seguidamente. Realize este serviço em ambos os lados da máquina (fig. 6, 19, 20, 21).
13. A desactivação da máquina deve ser feita de acordo com as instruções de cada país, num ponto de recolha seleccionado, para, deste modo, se proceder a uma correcta classificação e tratamento dos materiais.

E. CARACTERÍSTICAS GERAIS

Características técnicas.....	Pag.23
Conjunto máquina	Pag.23
Acessórios.....	Pag. 24
Declaração de conformidade CE.....	Pag.25/26/27
Circuito eléctrico.....	Pag.28
Explosions.....	http://www.rubi.com/moduls/explosings

INDICE

A. ISTRUZIONI DI MONTAGGIO

- Montaggio
- Sicurezza
- Collegamenti
- Applicazioni
- Limitazioni riguardo condizioni ambientali

B. COLLAUDO

- Verifiche previe alla messa in funzionamento

C. ISTRUZIONI

A. ISTRUZIONI DI MONTAGGIO

Montaggio

Quando si procede a disimballare la macchina, controllare che non vi siano parti danneggiate o rotte. Se così fosse e, nel caso si rendesse necessario sostituire alcuni dei componenti, dovranno essere utilizzati esclusivamente ricambi originali del produttore.

Nonostante le ruote permettono che una sola persona sposti la macchina, si raccomanda che lo facciano due persone.

Le macchine DV vengono servite imballate, con i piedi d'appoggio in posizione di trasporto e le rotelle smontate.

Prima della messa in moto;

1. Montaggio della macchina. (fig. 1, 2)
2. Si consiglia di maneggiare il macchinario su superfici lisce e spianate, assicurandosi che il macchinario sia ben fermo sul pavimento prima di cominciare a lavorare, così da ottenere delle sicure condizioni di lavoro. (fig. 3, 4)
3. La testa mobile della macchina viene fissata al supporto laterale per evitare possibili movimenti durante il trasporto (posizione A). Per liberare la testa: ritirare il fermaglio B e collocarlo nella posizione C. (fig. 9)

Sicurezza

Le misure di sicurezza devono essere lette e comprese, prima dell'utilizzo della macchina.

Collegamento

Verificare che la tensione e la frequenza della macchina, indicata sulla scheda delle caratteristiche, coincidono con la rete elettrica. (fig. 5)

Durante il trasporto, raccogliere il cavo di alimentazione ed avvolgerlo. Non tirare mai il cavo con il fine di spostare la macchina dal suo posto.

Le macchine vengono fornite senza cavo elettrico. Vedi codici dei cavi a pagina 24.

Applicazioni

Utilizzo: Le DV sono macchine professionali di precisione, indicate per il taglio di piastrelle, ceramica ed altri materiali, sia a 90° che ad angolo, mediante un sistema guidato di cuscinetti. Detti tagli verranno realizzati con dischi diamantati, refrigerati ad acqua.

Limitazioni per condizioni ambientali

Fare attenzione alle condizioni del luogo di lavoro. Mantenerlo pulito e ben illuminato. La macchina deve essere sempre mantenuta pulita per ottenere il massimo rendimento nelle condizioni di lavoro più sicure.

B. COLLAUDO

Verifiche previe alla messa in funzionamento

Prima di utilizzare la macchina, verificare che non vi siano parti consumate, rotte o danneggiate; in quel caso, bisognerà ripararla o sostituirla immediatamente.

Regolazione delle gambe d'appoggio:

Livellaggio macchina: (fig. 3, 4)

Verificare che le battute della macchina siano perpendicolari al disco (queste vengono regolate di fabbrica). Verificare che la tensione e la frequenza della rete elettrica coincidano con quella indicata nella scheda delle caratteristiche della macchina.

La Presa di corrente deve avere una presa a terra e la protezione in caso di fughe (differenziale). Se si rende necessario l'uso di una prolunga, assicurarsi che il diametro del cavo sia come minimo di 2,5 mm².

Se il disco è montato in modo incorretto, fermare la macchina e montarlo di nuovo.

C. ISTRUZIONI

1. Per installare o sostituire il disco bisognerà prima rimuovere la protezione che lo copre (il motore rimarrà in vista). Montare il disco tra le flange, in modo tale che giri nel senso indicato sulla macchina. Fissare fortemente i bulloni di fissaggio come indicato nella figura. (fig. 6, 7)
2. È imprescindibile riempire d'acqua la vaschetta, fino a che la pompa rimanga completamente sommersa. Lavorare con acqua pulita allungherà la vita del disco e ne migliora il resa. (fig. 8)
3. Le macchine DV dispongono di una piastra d'appoggio fissa, per collocare la ceramica e di un gruppo motore scorrevole. Questo sistema permette di lavorare con gran precisione e comodità, ogni tipo di ceramica. (fig. 10)
4. Il gruppo motore corre grazie a due rotelle con cuscinetti a sfera, ingrassati e protetti. Il cambio di posizione da taglio retto a taglio obliquo, o viceversa, così come la regolazione delle altre battute per tagli ripetitivi, debbono essere realizzati con il motore fermo, onde evitare possibili incidenti (fig. 11, 12)
5. La messa in funzionamento verrà realizzata premendo il tasto di colore verde o "I" e, per la sconnessione, verrà utilizzato il tasto rosso o "O". (fig. 13)
6. Le macchine DV dispongono di un sistema di sicurezza contro il surriscaldamento del motore.
7. Se il motore si ferma senza causa apparente, dovremo attendere qualche minuto, visto che che, con ogni probabilità, sarà stato sottoposto ad un sovraccarico di lavoro: si dovrà moderare la velocità di avanzamento del taglio.
8. Una volta che la macchina è in funzionamento, attendere che il motore ed il somministra-

D. MANTENIMENTO

- Pulizia e mantenimento

E. CARATTERISTICHE GENERALI

- Verifiche previe alla messa in funzionamento
- Macchina
- Accessori
- Dichiarazione di conformità CE
- Circuito elettrico

mento d'acqua attraverso la pompa si stabilizzi (4 - 5 secondi).

- 9.- Per realizzare tagli correttamente, la velocità di avanzamento del pezzo da tagliare dovrà essere continuo, senza colpi e senza forzare il motore. Un'azione incorretta può causare la rottura del pezzo ed un grave deterioramento del disco. (fig. 15, 16)
10. Per tagli a 45° (cortes obliqui), esiste un sistema di bloccaggio meccanico che permette di collocare la testa del motore con grande precisione. (fig. 14)
11. La battuta laterale giratoria, permette di appoggiare i pezzi da tagliare e di realizzare tagli angolari da 0° a 45° (fig. 17)
12. Per ottenere un taglio di Qualità, retto o a 45°, è molto importante lavorare su pavimento superfici ben livellate.
13. Non utilizzare dischi diamantati con crepe o fessure.
14. Non frenare i dischi mediante pressione laterale..
15. Leggere attentamente e conservi queste istruzioni prima di utilizzare questo prodotto.
16. Mantenere gli utensili da taglio puliti, assicura un migliore funzionamento ed una maggiore sicurezza.
 - Seguire le istruzioni per il cambio di accessori.
 - Esaminare periodicamente i cavi della macchina e, se sono danneggiati, ripararli attraverso il servizio tecnico autorizzato.
 - Mantenere le impugnature asciutte, pulite e libere da grassi od olii.
17. Ritirare gli utensili prima di mettere in moto la macchina.
18. Quando la macchina viene utilizzata all'aperto, usare prolunghe del cavo adeguate.
19. Prima di riutilizzare una macchina, controllarla attentamente, per determinare che funzionerà in modo appropriato e che sarà adatta alla funzione per la quale è destinata. Una protezione o altra parte danneggiata, deve essere riparata correttamente o sostituita da personale tecnico autorizzato, a meno che non si indichi una cosa diversa in questo manuale di istruzioni. Non utilizzare la macchina se l'interruttore non si accende o spegne correttamente.
20. È fondamentale disporre dell'illuminazione artificiale adeguata nelle zone di lavoro in cui la luce ambientale è insufficiente.
21. Temperatura di lavoro raccomandata: tra 5 e 40°C e tra 0,8 e 1,1 bar. (umidità massima 95%)
22. Assemblaggio delle ruote della macchina. (fig. 18)

D. MANTENIMENTO

Pulizia e mantenimento

1. Prima di procedere alla pulizia, mantenimento o riparazione della macchina e prima del suo trasporto, la macchina dovrà essere scollegata.
2. Non utilizzare prodotti di pulizia aggressivi per la pulizia della macchina.
3. La macchina non deve essere sommersa in acqua.
4. Esaminare periodicamente i cavi della macchina e controllare che questi non siano danneggiati: in quel caso, ripararli attraverso il servizio tecnico autorizzato.
5. Mantenere le impugnature asciutte, pulite, libere da grassi od olii.
6. Per una migliore conservazione della macchina si consiglia di pulirle con acqua, dopo ogni uso, e di far circolare acqua pulita attraverso il sistema di refrigerazione.
7. Verificare regolarmente il gioco della testa del disco e regolarlo non caso in cui fosse necessario (fig. 23, 24). Togliere le 4 viti A e ritirare la protezione, svitare leggermente il bullone B e C. Fissare leggermente il prigioniero D con l'aiuto di una chiave da 4 mm. Verificare il gioco della testa e fissare i bulloni C, B Di seguito collocare la protezione nuovamente.
8. Con l'uso continuato o indebito, il gruppo squadra può perdere la perpendicolarità. Per regolarlo a 90° con esattezza: Collocare una squadretta allineata rispetto al disco a 90° appoggiandolo alla squadra e regolare le 4 viti A (fig. 22).
9. Per squadrare il disco a 90°, ritirare la protezione, svitare il pomello A ed il bullone B e collocare la squadretta sul pianetto, toccando il disco. Regolare l'inclinazione del disco attraverso il prigioniero C. Assicurarsi che la parte superiore ed inferiore del disco toccano la squadretta allo stesso tempo. Fissare i bulloni B ed il pomello A. Realizzare questa operazione su ambi i lati della macchina. (fig. 6, 19, 20, 21)
10. La dismissione della macchina dovrà essere realizzata in accordo con le norme vigenti in ogni paese, in punti di raccolta selettiva, per la corretta classificazione e trattamento dei materiali.

E. CARATTERISTICHE GENERALI

Caratteristiche Tecniche.....	Pag.23
Macchina.....	Pag.23
Accessori.....	Pag.24
Dichiarazione di conformità CEE.....	Pag.25/26/27
Circuito elettrico.....	Pag.28
Explosions.....	http://www.rubi.com/moduls/explosions

INHALTSVERZEICHNIS

A. MONTAGEANLEITUNG

- Montage
- Sicherheit
- Anschluss
- Anwendungen
- Umweltbedingungen

B. INBETRIEBNAHME

- Prüfungen vor der Inbetriebnahme

C. BEDIENUNGSANLEITUNG

A. MONTAGEANLEITUNG

Montage

Nach dem Entfernen der Transportverpackung ist zu prüfen, dass keine Bauteile beschädigt oder zerbrochen sind. Ist dies der Fall und somit ein Austausch erforderlich, sind ausschließlich Originalersatzteile des Herstellers zu verwenden.

Auch wenn die Maschine auf ihren Rädern von einer Person transportiert werden kann, wird ein Transport zu zweit empfohlen.

Bei den DV-Maschinen befinden sich die Stützfüße bei der Anlieferung in Transportposition und die Rollen sind abmontiert.

Vor Inbetriebnahme:

1. Montage und Aufstellen der Maschine (Abb. 1, 2)
2. Stellen Sie die Maschine nur auf ebene, waagerechte Flächen. Überprüfen Sie vor Inbetriebnahme, dass die Maschine sicher und fest auf dem Boden steht, um auf diese Art und Weise sichere Arbeitsbedingungen zu gewährleisten. (Abb. 3, 4)
3. Der bewegliche Kopf wird an der Seitenstütze befestigt, um eventuelle Lageverschiebungen während des Transports zu verhindern (Position A). Um den Kopf zu lösen, Splint B herausziehen und in Position C platzieren (Abb. 9)

Sicherheit

Die Sicherheitshinweise müssen vor Benutzung der Maschine gelesen und verstanden worden sein.

Anschluss

Prüfen Sie, dass die auf dem Typenschild angegebene Spannung und Frequenz mit den Gegebenheiten des Stromnetzes übereinstimmen. (Abb. 5)

Während des Transports ist das Versorgungskabel aufzurollen. Bewegen Sie die Maschine niemals durch Ziehen am Kabel.

Die Lieferung der Maschinen erfolgt ohne Kabel. Angaben zum Kabel finden Sie auf Seite 24.

Anwendungen

Verwendung: Die DV-Maschinen sind professionelle Präzisionsmaschinen zum geradlinigen oder Gehrungsschneiden von Fliesen, Keramik und sonstigen Materialien mit Hilfe eines lageregeführten Schienensystems. Die Schnitte werden von wassergekühlten Diamantscheiben ausgeführt.

Umweltbedingungen

Achten Sie auf die Bedingungen am Arbeitsplatz. Er sollte sauber und gut beleuchtet sein. Um die maximale Leistung der Maschinen zu erhalten und ein sicheres Arbeiten zu gewährleisten, müssen die Maschinen stets sauber gehalten werden.

B. INBETRIEBNAHME

Prüfungen vor der Inbetriebnahme

Vor der Verwendung der Maschine, überprüfen Sie bitte, dass keine Maschinenteile abgenutzt, beschädigt oder zerbrochen sind. Ist dies der Fall, sind diese Teile sofort zu reparieren oder auszutauschen Zusammenklappen und Anpassung der FüÙe:

Nivellierung der Maschine: (Abb. 3, 4)

Sicherstellen, dass die Anschläge senkrecht zur Scheibe stehen. Sie sind ab Werk korrekt eingestellt. Prüfen Sie, dass Spannung und Frequenz des Stromnetzes mit den Angaben auf dem Typenschild übereinstimmen.

Der Stromanschluss muss mit einer Erdung und einer Sicherung gegen unkontrollierte Stromentziehung (Differenzial) ausgestattet sein. Wird ein Verlängerungskabel verwendet, sicherstellen, dass der Kabeldurchmesser mindestens 2,5 mm² beträgt.

Ist die Scheibe nicht korrekt montiert, Maschine anhalten und Scheibe erneut anbauen.

C. BEDIENUNGSANLEITUNG

1. Zum Einbau oder Austausch der Scheibe muss die Schutzhaube entfernt werden. Die Motorachse ist dann sichtbar. Scheibe in die Halterung, zwischen die Teller montieren, dabei auf die angegebene Drehrichtung achten, und die Befestigungsmutter, wie in der Abbildung dargestellt, fest anziehen. (Abb. 6, 7)
2. Es ist unbedingt notwendig, dass der Wassertank soweit mit Wasser gefüllt wird, dass die Pumpe komplett bedeckt ist. Die Verwendung von sauberem Wasser verlängert die Lebensdauer der Scheibe und erhöht deren Leistung. (Abb. 8)
3. Die DV-Maschinen sind mit einem feststehenden Tisch zur Befestigung der Keramik und einer beweglichen Motorbaugruppe ausgestattet. Mit diesem System kann mit höchster Präzision und in bequemer Lage jeder Keramiktyp bearbeitet werden. (Abb. 9)
4. Die Bewegung der Baugruppe erfolgt über Rollen mit versiegelten und geschmierten Rollenlagern. Um eventuelle Unfälle zu vermeiden, sind Positionswechsel von geradem auf Gehrungsschnitt und umgekehrt, sowie die Einstellung der Anschläge für wiederholte Schnitte, bei stehendem Motor auszuführen. (Abb. 11, 12)
5. Zum Einschalten grünen Knopf oder 1 und zum Abschalten roten Knopf oder 0 betätigen.
6. Die DV-Maschinen sind mit einem Überhitzungsschutzsystem für den Motor ausgestattet.
7. Bleibt der Motor ohne ersichtlichen Grund stehen, warten Sie einige Minuten, denn er ist sicherlich überlastet. In der Folge sollte die Vorschubgeschwindigkeit beim Schnitt etwas gedrosselt werden.
8. Nach dem Einschalten der Maschine, warten bis der Motor und die Wasserversorgung über die Pumpe regelmäßig laufen (4 bis 5 Sekunden).
9. Für eine korrekte Ausführung der Schnitte ist darauf zu achten, dass der Werkstückvorschub glei-

D. WARTUNG

- Reinigung und Wartung

E. TECHNISCHE DATEN

- Prüfungen vor der Inbetriebnahme
- Maschinenbaugruppe
- Zubehör
- CE-Konformitätserklärung
- Elektrische Schaltung

chmäßig, ohne Schläge und ohne Motorüberlastung erfolgt. Durch unsachgemäÙe Handhabung, kann das Werkstück zerbrechen und die Scheibe stark beschädigt werden. (Abb. 15, 16)

10. Für Schnitte im Winkel von 45° (Gehrungsschnitte) ist ein mechanisches Feststellsystem vorhanden, mit dem der Schneidkopf mit großer Präzision positioniert werden kann (Abb. 14)
11. Mit dem schwenkbaren Seitenanschlag können die Werkstücke positioniert und Winkelschnitte von 0° bis 45° ausgeführt werden (Abb. 17).
12. Um qualitativ hochwertige Schnitte auszuführen, ob lineare oder im Winkel von 45°, ist es sehr wichtig, auf nivelliertem Untergrund zu arbeiten.
13. Keine Diamantscheiben verwenden, die Kratzer oder Risse aufweisen.
14. Bei seitlichem Druck die Scheiben niemals abbrem sen.
15. Lesen Sie vor der Verwendung die vorliegenden Anleitungen sorgfältig durch und bewahren Sie sie auf.
16. Die Schneidwerkzeuge stets sauber halten und für beste Funktionsfähigkeit und höchste Sicherheit sorgen.
 - Beim Wechsel von Zubehör die Anleitungen beachten.
 - Regelmäßig die Kabel der Maschine überprüfen und, falls sie beschädigt sind, diese von einer zugelassenen Fachwerkstatt reparieren lassen.
 - Die Griffe trocken und frei von Fetten und Ölen halten.
17. Vor dem Anfahren der Maschine, die Werkzeuge entfernen.
18. Bei Einsatz der Maschine außerhalb von Gebäuden, Verlängerungskabel verwenden, die für den Einsatz im Freien geeignet sind.
19. Vor einem erneuten Gebrauch der Maschine, ist diese sorgfältig zu überprüfen, um ihre Funktionsfähigkeit und ihren bestimmungsgemäÙen Gebrauch sicherzustellen. Beschädigte Schutzvorrichtungen oder andere beschädigte Bauteile müssen sachgerecht repariert oder von einer zugelassenen Fachwerkstatt ausgetauscht werden, sofern im vorliegenden Handbuch keine anderslautenden Angaben gemacht werden. Die Maschine nicht verwenden, wenn der Schalter nicht ein- und ausschaltet.
20. Es ist unbedingt erforderlich für geeignete künstliche Beleuchtung des Arbeitsbereichs zu sorgen, wenn das Tageslicht nicht ausreicht.
21. Die empfohlene Arbeitstemperatur beträgt 5 bis 40° C bei 0,8 bis 1,1 bar (maximale Luftfeuchtigkeit 95 %)
22. Zusammenbau der Transporträder der Maschine (Abb. 18)

D. WARTUNG

Reinigung und Wartung

1. Vor jeder Reinigung, Wartung oder Reparatur der Maschine, sowie vor jedem Transport, muss die Maschine ausgeschaltet und vom Stromnetz getrennt werden.
2. Bei der Reinigung der Maschine keine aggressiven Reinigungsmittel verwenden.
3. Die Maschine darf nicht ins Wasser getaucht werden.
4. Regelmäßig die Kabel der Maschine überprüfen und, falls sie beschädigt sind, diese von einer zugelassenen Fachwerkstatt reparieren lassen.
5. Die Griffe trocken und frei von Fetten und Ölen halten.
6. Es wird zur Erhöhung der Lebensdauer empfohlen, die Maschine nach jedem Gebrauch mit Wasser zu reinigen und das Kühlsystem mit sauberem Wasser durchzuspülen.
7. Überprüfen Sie regelmäßig das Spiel des Scheibenkopfs und stellen Sie es ggf. neu ein (Abb. 23, 24). Dazu die 4 Schrauben A lösen und die Abdeckung abnehmen, Mutter B und Mutter C etwas lösen. Mit einem 4 mm-Schlüssel leichten Druck auf Spannstift D ausüben. Das Spiel prüfen und nacheinander Mutter C und B anziehen und die Schutzhaube wieder anbringen.
8. Durch längeren oder unsachgemäÙen Gebrauch kann die Lothaltigkeit des WinkelmaÙes beeinträchtigt werden. Um einen genauen 90°-Winkel einzustellen: ein Zeichendreieck im 90°-Winkel zur Scheibe anlegen und mit den vier Schrauben A die Einstellung korrigieren (Abb. 22).
9. Um die Scheibe auf 90° einzustellen, Schutzhaube entfernen und Knauf A und Kontermutter B lösen und WinkelmaÙ so auf dem Tisch anlegen, dass es die Scheibe berührt. Neigung der Scheibe über Spannstift C regulieren. Prüfen Sie, dass der obere und untere Teil der Scheibe zugleich das WinkelmaÙ berühren. Dann Mutter B und Knauf A nacheinander anziehen. Diesen Vorgang auf beiden Seiten der Maschine durchführen (Abb. 6, 19, 20, 21).
10. Die AuÙerbetriebnahme und Entsorgung der Maschine hat gemäß den landesüblichen Vorschriften an der zuständigen Sammelstelle zu erfolgen.
11. Es ist dafür zu sorgen, dass die verschiedenen Materialien korrekt getrennt und entsorgt werden.

E. TECHNISCHE BESCHREIBUNG

Technische daten.....	Seite.23
Maschinenbaugruppe.....	Seite.23
Zubehör.....	Seite.24
CE-Konformitätserklärung.....	Seite.25/26/27
Elektrische Schaltung.....	Seite.28
Zerlegen.....	http://www.rubi.com/moduls/explosions

INHOUDSOPGAVE

A. MONTAGEVOORSCHRIFTEN

- Montage
- Veiligheid
- Bedradingen
- Toepassingen
- Beperkingen door omgevingsfactoren

B. OPSTARTEN

- Controles voor inbedrijfstelling

C. INSTRUCTIES

A.A. MONTAGEVOORSCHRIFTEN

Montage

Montage

Na het uitpakken de machine controleren op ontbrekende of kapotte onderdelen. Als er iets vervangen dient te worden, dan daarvoor uitsluitend originele onderdelen gebruiken.

Hoewel de wielen het toelaten dat 1 persoon de machine vervoert, is het aanbevolen om dat met 2 personen te doen.

DV machines worden geleverd in de transportstand voetjes.

Vóór het starten van de machine:

1. Installatie van de machine. (afb. 1, 2)
2. Het wordt aanbevolen de machine op vlakke oppervlakken te gebruiken, en ervoor te zorgen dat ze stevig op de vloer staat vóór met het werk te beginnen. Op deze manier scheppen we veilige arbeidsvoorwaarden. (afb. 3, 4)
3. De beweegbare kop van het apparaat is bevestigd aan de zijsteun om beweging te voorkomen tijdens transport (positie A). Om deze los te maken: verwijder de pen B en plaats in de stand C. (afb. 9)

Veiligheid

De veiligheidsvoorschriften dienen voor het gebruik van de machine gelezen en begrepen te zijn.

Bedradingen

Controleer of de spanning en de frequentie van de machine, welke gegevens vermeld staan op het typeplaatje, overeenkomen met het netwerk (fig. 5).

Laat tijdens het transport de kabel opgerold. Verplaats de machine nooit door middel van de kabel.

De machines worden geleverd zonder kabel. Zie pagina 24 voor de referentienummers van de kabel.

Toepassingen

Gebruik: De DV is een nauwkeurige professionele zaagmachine, die geschikt is voor zowel het recht als het verstekzagen van tegels, keramiek en andere materialen door middel van een systeem dat door wieljes geleid wordt. Er wordt gezaagd met een zaagblad dat geschikt is voor nat zagen.

Beperkingen door omgevingsfactoren

Besteed aandacht aan de werkomgeving. Houd de omgeving schoon en goed verlicht. De machine dient altijd schoon gehouden te worden om ervoor te zorgen dat de werkcondities zo veilig mogelijk zijn.

B. OPSTARTEN

Controles voor inbedrijfstelling

Controleer voor het gebruik van de machine of de onderdelen niet versleten, beschadigd of gebroken zijn. Als er toch iets met een van de onderdelen aan de hand is, repareer of vervang deze dan zo snel mogelijk.

Opvouwen en inklappen van de poten

Instellen van de machine (fig. 3, 4)

Controleer of de bovenkant van de machine loodrecht op het zaagblad staat. Dit wordt in de fabriek afgesteld. Controleer of de spanning en frequentie van de machine, welke gegevens vermeld staan op het typeplaatje, overeenkomen met het netwerk.

De stekker dient geaard en beschermd te zijn tegen lekstroom. Zorg ervoor dat de doorsnede van een verlengsnoer minstens 2,5mm is.

Als het zaagblad niet goed gemonteerd is, zet dan de machine uit en monteer deze opnieuw.

C. INSTRUCTIES

1. Om het zaagblad te installeren of vervangen, dient de beschermkap verwijderd te worden. De as wordt dan zichtbaar. Monteer het zaagblad tussen de flenzen en stem de draairichting af zoals in fig. (fig. 6, 7).
2. Vul de bak met water totdat de waterpomp helemaal ondergedompeld is. Door schoon water te gebruiken, kan er langer met een zaagblad gewerkt worden en is de kwaliteit van het werk beter. (fig. 8)
3. De DV machines beschikken over een vaste zijtafel om keramiek op te leggen en een kantelbare motorunit. Door dit systeem kan er zeer nauwkeurig en comfortabel met verschillende tegels gewerkt worden. (fig. 10)
4. Zowel de herpositionering van recht zagen naar verstekzagen en viceversa als het instellen van de aanslag voor repeterende snedes dienen uitgevoerd te worden met een stilstaande motor. Dit om mogelijke ongelukken te voorkomen. (fig. 11, 12)
5. Start de machine door middel van de groene knop of de 0. Om af te sluiten druk je op de rode knop of op de 0. (fig. 13)
6. De DV machines beschikken over een veiligheidssysteem die bestand is tegen oververhitting van de motor.
7. Wacht een paar minuten als de motor zonder aanwijsbare reden stopt en pas de zaagsnelheid aan. De motor is dan waarschijnlijk overbelast.

D. ONDERHOUD

- Schoonmaak en onderhoud

E. ALGEMENE KENMERKEN

- Controles voor inbedrijfsstelling
- Machineonderdelen
- Accessoires
- Conformiteitsverklaring EU
- Elektrisch circuit

8. Wacht tot de motor en de watertoevoer door middel van de pomp teruggevoerd is (4 of 5 seconden).
9. Om correcte snedes te maken dient het te zagen materiaal stevig en egaal te zijn en mag de motor niet teveel geforceerd worden. Door een verkeerde beweging kan het materiaal breken en het zaagblad ernstig beschadigd worden. (fig. 13, 14)
10. Voor 45° snedes (verstekzagen) is er een mechanisch blokeersysteem waarvan de zaagkop nauwkeurig versteld kan worden. (fig. 14)
11. Op de zijanslag kan het te zagen materiaal rusten en door middel daarvan kunnen er hoeken gezaagd worden van 0° a 45°. (fig. 17)
12. Voor een goede zaagsnede, zowel recht als in verstek, dient de DV machine gebruikt te worden op een vlakke ondergrond.
13. Gebruik geen gebarsten of gescheurde zaagbladen.
14. Stop het zaagblad niet door middel van zijwaartse druk.
15. Lees voor gebruik van de machine deze instructies zorgvuldig door en bewaar deze.
16. Door het zaaggereedschap schoon te houden, functioneert de machine beter en is het werken ermee veiliger.
 - Volg de instructies voor het verwisselen van onderdelen.
 - Kijk regelmatig de machinekabels na en laat deze door een erkend servicecentrum vervangen als er iets beschadigd is.
 - Houd de handvaten schoon, droog en olie- en vetvrij.
17. Verwijder het gereedschap voor het aanzetten van de machine.
18. Gebruik uitsluitend een verlengsnoer voor buitengebruik als u de machine buiten gebruikt.
19. Als u een machine opnieuw gebruikt, controleer dan of deze in de juiste conditie is voor de toepassing waarvoor u deze wilt gebruiken. Als er iets beschadigd is, dan dient dit gerepareerd te worden. Gebruik de machine niet als de schakelaar niet aan of uit kan.
20. Het is noodzakelijk om in de werkruimtes over voldoende licht te beschikken.
21. De aanbevolen werktemperatuur is tussen de 5 en 40°C en tussen 0,8 en 1,1 bar. (maximale vochtigheid is maximaal 95%)
22. Montage van de wielen van de machine. (fig. 18)

D. ONDERHOUD

Schoonmaak en onderhoud

1. De machine dient voor schoonmaak, onderhoud of reparatie uitgeschakeld en losgekoppeld te zijn.
2. Gebruik geen agressieve schoonmaakproducten voor het schoonmaken van de machine.
3. De machine mag niet onder water gedompeld worden.
4. Kijk regelmatig de machinekabels na en laat deze door een erkend servicecentrum vervangen als er iets beschadigd is.
5. Houd de handvaten schoon, droog en olie- en vetvrij.
6. Maak de machine en het koelsysteem na gebruik met water schoon om de machine in goede conditie te behouden.
7. Controleer regelmatig de zaagkop en verstel deze indien noodzakelijk (fig. 23, 24). Draai de 4 schroeven A los en verwijder de kap, draai dan moer B en C los. Met de schroeven D kan de kap bevestigd worden. Controleer de zaagkop, maak de moeren C en B vast en bevestig vervolgens de kap.
8. Door continu of ongepast gebruik kan de aanslag zijn haaksheid verliezen. Om deze in te stellen op exact 90°: zet een schuine lijn van 90° naar het zaagblad en bevestig de vier schroeven A (fig. 22).
9. Om het zaagblad in te stellen op 90°, verwijder de beschermingskap, maak schroef A en borgmoer B los en bevestig de verstekflenzen tussen de tafel en het zaagblad. Zet het zaagblad in de juiste helling door middel van schroef C. Zorg ervoor dat het bovenste en onderste gedeelte van het zaagblad allebei contact maken met het zaagblad. Draai daarna moer B en knop A vast. Verricht deze handeling aan allebei de kanten van de machine. (fig. 6, 19, 20, 21)
10. Voor een goede beoordeling dienen de service- en reparatie volgens de voorschriften van elk land uitgevoerd te worden.

E. ALGEMENE KENMERKEN

Technische Kenmerken.....	Pag.23
Machineonderdelen.....	Pag.23
Accessoires.....	Pag.24
Conformiteitsverklaring EU.....	Pag.25/26/27
Elektrisch circuit.....	Pag.28
Onderdelen.....	http://www.rubi.com/modules/explosions

INDHOLD

A. MONTERINGSVEJLEDNING

- Montering
- Sikkerhed
- Elektricitet
- Applikationer
- Arbejds metoder

B. MOTORSTART

- Kontrol liste

C. VEJLEDNING

A. MONTERINGSVEJLEDNING

Montering

Når du har pakket din maskine ud, skal du kontrollere, at den ikke er beskadiget. Hvis den modforventing er beskaiget skal du kontakte din forhandler som vi kontakte producenten. Selv om hjulene tillader en enkelt person at transportere maskinen, anbefales det med to personer. DV-maskinerne leveres indpakket, med støttefodderne i transportposition.

Før betjening:

1. Fjern de fire knopper A på støttefodderne. (figur 1, 2)
2. For sikre arbejdsforhold anbefales det, at sørge for jævne og flade overflader, og at maskinen står godt på gulvet, før du begynder arbejdet. (figur 3, 4)
3. Det bevægelige hoved maskinen er fastgjort til sidestøtte for at undgå bevægelser under transporten (position A). For at frigøre hovedet: fjern stift B og sted i position C. (fig. 9)

Sikkerhed

Læs omhyggeligt og forstå de sikkerhedsmæssige foranstaltninger før brug af maskinen.

Elektricitet

Kontroller, at spændingen og frekvensen for maskinen passer med spænding der vises på EL etiketten (fig. 5)

Flyt aldrig maskinen ved at rykke i kablet.

Maskinen sælges uden kabler . Se referencer for kabel på side 24 .

Applikationer

Anvendelse: DV er professionelle maskine til præcision, der er egnede til at skære keramiske fliser og andre materialer, ligesnit samt geringsnit, styret af et bærende system. Disse skæringer gøres med diamantskiver samt vandkøling .

Arbejdsområdet

Vær opmærksom på område, hvor jobbet skal gøres. Holde det rent og godt oplyst. Maskinen skal holdes ren på alle tidspunkter for at sikre optimal ydeevne og de sikreste arbejdsforhold.

B. MOTORSTART

Kontrol liste

Før du bruger maskinen , skal du kontrollere , at ingen dele er slidte , beskadiget eller brudt . Skulle du finde en del , der ikke er i ordentlig stand, skal det repareres eller udskiftes med det samme.

Sammenklappelige ben justering:

Opretning af maskinen: (fig. 3 , 4)

Kontrollér, at stop af maskinen, er vinkelret på klingens. Disse er reguleret før de forlader fabrikkens . Sørg for, at spænding og frekvens af maskinen vises på el pladen matcher det elektriske system. (fig. 5)

Stikkontakten skal have en jordforbindelse og beskyttelse i tilfælde af utæt (differential). Når du bruger en forlængerledning, skal du kontrollere, at kablet længde være på mindst 2,5 mm ² . Hvis disken er monteret forkert, Stop maskinen, og ret den til.

C. VEJLEDNING

1. At installere eller udskifte diamantklingen , først fjernes beskyttelsesdækslet placere diamantklingen mellem skiverne flanger, vender i den retning, der vises på maskinen. Spænd skruen som vist. (fig. 6, 7)
2. Fyld tanken med vand, indtil vand pumpen er helt dækket .Arbejde med rent vand giver din klinge længere levetid og forbedret ydeevne. (fig. 8)
3. Modeller DV er udstyret med et bord - stativ til at placere keramiske fliser, og en glidende motorenheden. Dette system gør det muligt at håndtere alle typer keramiske fliser med maksimal præcision og komfort. (fig. 10)
4. At undgå uheld ,hold motoren slukket, når du skifter fra den lige skære opstilling til gering snit (og omvendt) , skiftende højden og justere stoppet for gentagne nedskæringer. (fig. 11 og 12)
5. Start maskinen ved at trykke på den grønne knap og slukke med rødt. (fig. 13)
6. Modeller DV har et sikkerhedssystem, der beskytter motoren mod overophedning .
7. Hvis motoren skal stoppe uden synlig grund , vent et par minutter, da det sandsynligvis er overbelastet motor skift der efter til en mere moderat skærehastighed .
8. Når maskinen er i drift , indtil motoren og vandforsyningen af pumpen tilbage til normal (4 eller 5 sekunder) og vente .
9. At foretage korrekte nedskæringer , vejlede bladet fast og jævnt , uden pludselig bevægelse og uden at tvinge motoren. En forkert bevægelse kan bryde emnet og alvorlig skade bladet. (fig. 15 , 16)
10. Til 45 ° nedskæringer (gering snit) , er der et system af mekanisk blokering , som giver dig mulighed for at placere hovedet med stor præcision. (fig. 14)

D. VEDLIGEHOLDELSE

- Rengøring og vedligeholdelse

E. SPECIFIKATIONER

- Tekniske data
- Tilbehør
- Tilbehør
- Decalaration af overensstemmelse med EF- reglerne
- Elektrisk diagram

11. Lateral stoppe holder flise og hjælper til gentagne vinkelsnit fra 0 ° til 45 ° . (fig. 17)
12. At få en god snit, skal DV maskinerne arbejde på en plan overflade.
13. Brug aldrig en revnet eller tbeskadiget diamantklinge .
14. Ikke bremse eller stoppe klingens ved pres.
15. Læs disse instruktioner omhyggeligt , før du bruger dette produkt. Opbevar dem på et sikkert sted .
16. Hold skæreværktøj skarpe og rene for bedre resultat.
 - Følg nøje instruktionerne , når du skifter tilbehør.
 - Periodisk kontrollere kabler i denne maskine, hvis de er beskadiget repareret på et autoriseret teknisk værksted
 - Hold håndtag ren, tør og fri for fedt og olie.
17. Fjern værktøjer, før maskinen startes .
18. Brug kun elektrisk udendørs forlængerledninger til udendørs brug af maskinen .
19. Før du bruger en maskine igen , tjek omhyggeligt for at sikre , at det er i orden for den opgave. . Enhver beskadigede element , uanset om beskyttende eller ej, bør repareres eller udskiftes af et autoriseret teknisk værksted, medmindre andet er angivet i denne brugsanvisning . Brug ikke maskinen, hvis den ikke kan tændes og slukkes.
20. Det er vigtigt at have tilstrækkelig belysning i arbejdsområder.
21. Anbefalede arbejdstemperaturer skal være mellem 5 og 40 ° C og mellem 0,8 og 1,1 bar. (maksimal luftfugtighed 95%)
22. Montering af maskinens hjul (fig. 18)

D. VEDLIGEHOLDELSE

Rengøring og vedligeholdelse

1. Før rengøring , reparation eller transport af maskinen , skal den slukkes og frakobles .
2. Brug ikke aggressive rengøringsmidler til rengøring af maskinen.
3. Nedsænk ikke maskinen i vand.
4. Undersøg periodisk maskinens kabler, hvis de er beskadiget reparere dem via en autoriseret teknisk service.
5. Vedligehold grebene rene og tørre , fri for fedt og olie.
6. At holde din maskine i god stand , køre rent vand gennem kølesystemet efter hver brug og rense maskinen.
7. Kontrollér jævnlgt skærehovedet og fortsæt til at justere det, hvis det er nødvendigt (fig. 23 , 24) .Fjern de 4 bolte A og låget , møtrikkerne B og C. mindske afstanden spæd stilleskruerne D. Check hoved bevægelse og stramme bolte C og B , og placer dækslet igen .
8. Med den fortsatte eller ikke hensigtsmæssig anvendelse, kan den firkantede sæt miste sin vinkelrethed . For en præcis fiksering ved 90 ° :Placer en 90 ° firkantet justeret hensyn til bladet og stående på pladsen virker på de 4 bolte (fig. 22).
9. At justere klingens ved 90 ° , fjern bladet dækning, udløserknop A og møtrik B og placere den indstillede firkant på bordet og i kontakt med kniven. Regulere vingens hældning gennem sætskruen C. Den øverste og nederste kontaktpunkter (A) mellem blad og sæt firkant skal være i kontakt på samme tid . Spænd møtrikken B og knop A. Gør denne operation i begge sider af maskinen (fig. 6 , 19, 20 , 21).

E. GENERELLE EGENSKABER

Tekniske karakteristika.....	Side 23
Maskinen, samlet.....	Side 23
Tilbehør.....	Side 24
Erklæring på opfyldelse af eu-direktiver.....	Side 25/26/27
Elektrisk kredsløb.....	Side 28
Eksplosions.....	http://www.rubi.com/moduls/explosions

ОГЛАВЛЕНИЕ

A. РУКОВОДСТВО ПО МОНТАЖУ

- Монтаж
- Безопасность
- Подключение
- Использование
- Ограничения по внешним условиям

B. ЗАПУСК

Предварительная проверка перед запуском

C. ИНСТРУКЦИИ

A. РУКОВОДСТВО ПО МОНТАЖУ

Монтаж

Распаковав станок, убедитесь, что все его комплектующие части не имеют повреждений. В случае наличия таковых, и необходимости замены комплектующих, они должны быть заменены оригинальными комплектующими частями производителя.

Несмотря на то, что колёса позволяют перемещать станок в одиночку, рекомендуется осуществлять его перемещение вдвоём.

Станки DV поставляются с демонтированными колёсами, в собранном для транспортировки состоянии.

Перед включением;

1. Монтаж и сборка станка (Рисунок 1, 2)
2. Необходимо устанавливать станок на выровненной поверхности. В целях безопасности убедитесь, что станок правильно установлен и в его устойчивости. (Рисунок 3, 4)
3. Подвижный режущий блок станка зафиксирован на боковой стойке во избежание его перемещений во время транспортировки (поз. А). Чтобы освободить режущий блок: открутите шплинт В и расположите его в поз С. (Рисунок 9)

Безопасность

Обязательно внимательно прочтите меры безопасности использования станка.

Подключение

Проверьте чтобы напряжение и частота станка, указанные на закреплённой на нём табличке соответствовали частоте и напряжению тока в сети. (рис. 5)

При транспортировке станка, сверните кабель. Никогда не тяните станок за кабель.

Станок поставляется без кабеля. Артикул кабеля указан на странице 24.

Использование

Электроплиткорез модели DV является точным профессиональным оборудованием для резки керамики и других материалов под прямым углом и углом 45°. Резка осуществляется алмазными дисками, с их обязательным охлаждением водой.

Ограничения по внешним условиям

Следите за окружающими условиями работы. Содержите в чистоте рабочее место. Рабочее место должно быть хорошо освещено. Для максимальной эффективности работы станка и безопасности его использования, содержите его в чистоте.

B. ЗАПУСК

Предварительная проверка перед запуском

Перед использованием станка убедитесь, что все его компоненты и комплектующие не имеют повреждений. В случае обнаружения какого-либо повреждения, немедленно устраните его или замените повреждённый узел.

Складывание и регулировка ножек:

Нивелирование станка: (рис. 3, 4)

Проверить перпендикулярность упоров станка к диску (отрегулировано на заводе) Проверьте чтобы напряжение и частота соответствовали характеристикам станка. (рис. 5)

Источник питания должен быть заземлён и защищён (дифференциал). При использовании удлинителя, убедитесь, чтобы его сечение составляло минимум 2,5мм².

Если диск установлен неправильно, остановить станок и правильно установить диск.

C. ИНСТРУКЦИИ

1. Для установки или замены диска необходимо снять защитный кожух. Установите на ось двигателя между фланцами диск таким образом, чтобы совпало указанное направление движения. Туго затяните фиксирующую гайку как указано на рисунке (рис. 6, 7)
2. Обязательно заполните ванну станка водой чтобы она полностью покрывала насос. Работая с чистой водой, продлевается ресурс диска и повышается эффективность резки. (рис. 8)
3. Электроплиткорезы модели DV оснащены фиксированным рабочим столом и мобильным режущим блоком. Данная система обеспечивает эффективность резки любых керамических заготовок. (рис.10)
4. Режущий блок передвигается при помощи подшипников.
Смена угла резки, как и регулировка упоров станка должны осуществляться обязательно при выключенном двигателе (рис. 11, 12)
5. Запуск станка осуществляется нажатием зелёной кнопкой или I, для остановки станка нажать красную кнопку 0. (рис. 13)
6. Электроплиткорезы модели DV оснащены системой защиты двигателя от перегрева.
7. Если двигатель останавливается без видимых на то причин, подождите несколько минут, поскольку вы подвергли его чрезмерному усилию. Во избежание этого следует уменьшить скорость продвижения диска при резке.
8. Запустив станок, подождите 4-5 секунд для нормализации работы двигателя и подачи воды через насос.
9. Для правильной резки, необходимо плавно протягивать диск через заготовку без рывков. Неправильная техника резки может привести к ломке керамической заготовки и порче алмазного диска. (рис. 15, 16)
10. Для резки под 45 ° (снятие фаски), в станке предусмотрена система механической

D. ТЕХНИЧЕСКОЕ ОБСЛУЖИВАНИЕ

- Уход и обслуживание

E. ОБЩИЕ ХАРАКТЕРИСТИКИ

- Предварительная проверка перед запуском
- Станок
- Приспособления
- Декларации Соответствия CE
- Электрическая цепь

блокировки, которая точно фиксирует режущий блок (рис. 14).

11. Поворачиваемый боковой упор позволяет резать под углом от 0° до 45° (рис. 17)
12. Для получения качественного разреза обычного и под углом в 45°, очень важно установить станок на снелированной (выровненной) поверхности.
13. Не использовать поцарапанные или сколоты диски .
14. Не останавливать диск боковым нажатием на него.
15. Внимательно изучите и сохраните инструкции.
16. Содержать станок в чистоте.
 - Следовать инструкциям по использованию приспособлений.
 - Периодически осматривайте электрокабель станка. При его повреждении, обратитесь в авторизованный сервисный центр.
 - Рукоятки станка должны быть чистыми, сухими. Не допускать их загрязнения маслом или другим лубрикантами.
17. До запуска станка убрать все инструменты с его поверхности.
18. При использовании станка на открытом воздухе использовать удлинители предназначенные для использования на открытом воздухе.
19. Перед каждым использованием проверять техническое состояние станка. Повреждённые компоненты должны быть отремонтированы или заменены на новые в авторизованном сервисном центре, если иное не указано в инструкции. Не использовать станок если он не запускается и/или не останавливается кнопкой выключателя.
20. При недостаточном естественном освещении рабочей зоны обязательно использование искусственного освещения.
21. Рекомендуемая внешняя температура для работы станка составляет от + 5 до +40°C и от 0,8 до 1,1 бар. (макс.влажность 95%)
22. Сборка колёс станка. (рис. 18)

D. ТЕХНИЧЕСКОЕ ОБСЛУЖИВАНИЕ

Уход и обслуживание

1. Перед уходом за станком, техническим обслуживанием или ремонтом и транспортировкой необходимо отсоединить его от сети.
2. Не использовать для очистки станка агрессивные чистящие средства.
3. Не погружать станок в воду.
4. Периодически осматривать кабели станка и в случае их повреждений заменить их в авторизованном сервисном центре.
5. Рукоятки должны быть сухими и чистыми. Не допускать их загрязнения маслами или другими лубрикантами.
6. Для лучшей работы станка рекомендуется использовать чистую воду при его очистке, а также прогонять её через насос системы охлаждения.
7. Проверять регулярно режущий блок и в случае необходимости настроить его (рис. 23, 24). Снять 4болта А и снять защитный кожух, ослабить гайку В и С. Слегка нажать на зажим D ключом 4 мм. Проверить режущий блок и зажать последовательно гайки С, В, установить защитный кожухseguidamente y coloque el conjunto tara nuevamente.
8. При долговременной работе или неправильном обращении может быть нарушена перпендикулярность линейки. Для её точной настройки на 90°: расположить угольник по отношению к диску под 90° уперев его в линейку, отрегулируйте 4 болта А (рис. 22).
9. Для регулировки диска под 90°, снять крышку диска, ослабить болт А и контргайку В установить угольник так, чтобы он касался диска. Отрегулировать наклон диска болтом С. Убедитесь что верхняя и нижняя часть диска касаются угольника. Затяните гайку В и болт А последовательно. Выполнить данные действия с обеих сторон станка (рис. 6, 19, 20, 21).
10. Утилизация станка должна осуществляться согласно правилам страны, где он использовался.

E. ОБЩИЕ ХАРАКТЕРИСТИКИ

Техническиехарактеристики.....	23
Станок.....	23
приспособления.....	24
Декларация соответствия CE.....	25/26/27
Электрическая цепь.....	28
Схема станка.....	http://www.rubi.com/modules/exploingds

İÇİNDEKİLER

A. KURULUM TALIMATLARI

- Kurulum
- Güvenlik
- Elektrik
- Uygulamalar
- Çalışma alanı tavsiyeleri

B. MAKİNEYİ BAŞLATMA

- Makineyi başlatmadan önce kontrol edilmesi gereken parçalar

C. TALIMATLAR

A. KURULUM TALIMATLARI

Kurulum

Makinenin paketini açar açmaz, üzerinde hasar veya hasarlı parça olup olmadığını kontrol ediniz. Eğer varsa, tüm hasarlı kısımları, sadece orijinal kısımlarla değiştirilmelidir.

Tekerlekler sadece bir kişinin makinayı taşımasına izin verir. Bu iki tarafından tavsiye edilir. DV marka makine ambalajlarında makine ayakları, nakliye pozisyonunda da sevk edilir.

Makineyi çalıştırmadan önce;

1. A tutacaklarını basma ayaklarından çıkarınız. (Resim 1,2)
2. Makineyi düz ve tesviye edilmiş yerlerde kullanınız, bu şekilde çalışmaya başlamadan makine yere tam oturarak intibak eder ve güvenli bir çalışma ortamı sağlanmış olur. (Resim 3, 4)
3. Bu makinenin hareketli baş (pozisyon A) taşıma sırasında hareketi önlemek için, yan destek sabitlenir. Baş serbest bırakmak için: pozisyonda pim B ve yerine kaldırmak C. (Resim 9)

Güvenlik

Makineyi kullanmadan önce tüm güvenlik talimatlarını okuyunuz.

Elektrik

Makine üzerinde belirtilen voltaj ve frekansın, ana besleme değerleriyle uyduğundan emin olunuz. Besleme kablosunu nakliye sırasında sarınız. Makineyi asla kablosundan çekerek hareket ettirmeyin. Makineler kablosuz satılır. Sayfa 25' de belirtilen özelliklere dikkat ediniz.

Uygulamalar

Kullanım: DV serisi profesyonel ve hassas makinelerdir. Seramik v.b. materyalleri düz veya açılı kesmek için uygundur. Bu kesim işlemi su soğutmalı elmas diskler ile gerçekleştirilir.

Çalışma alanı tavsiyeleri

İşin yapılacağı alanine koşullarını dikkatle değerlendirin. Temiz ve iyi aydınlanmış olmasına özen gösterin. Makineyi, en yüksek performansla ve güvenli kullanabilmek için her zaman temiz tutunuz.

B. MAKİNEYİ BAŞLATMA

Kontrol listesi

Makineyi çalıştırmadan önce, aksamlarının aşınmadığından, hasarlanmadığından, kırılmadığından emin olunuz.

Katlanabilir ayakların ayarını kontrol ediniz.

Makinenin dengesini kontrol ediniz. (fig. 3, 4)

Frenlerin bıçağa dik konumlandığından emin olunuz. Bunlar fabrika çıkışında ayarlanmıştır. Makine üzerinde belirtilen voltaj ve frekansın, besleme voltaj ve frekans ile uyumlu olduğundan emin olunuz. (fig 5)

Elektrik çıkışı mutlaka topraklanmış olmalıdır. Uzatma kablosu kullanacağınız zaman, kablo kesitinin en az 25mm olduğundan emin olunuz.

Eğer diskler yanlış bağlanmışsa, makineyi durdurun ve tekrar bağlantıları yapınız.

C. TALIMATLAR

1. Testereyi monte etmek veya değiştirmek için, önce koruyucu kapağı çıkarın. Testereyi disk flanşları arasında makine üzerinde gösterilen yöne doğru çevirerek yerleştiriniz. Vidayı resimdeki gibi sıkınız. (fig. 6, 7)
2. Su tankını, su pompasını tamamen kapatıncaya değin su doldurunuz. Temiz su ile çalışmak, kesici bıçakların ömrünü uzatır ve gelişmiş performans sağlar. (fig. 8)
3. (DV serisi makineler, seramik fayans kesimleri için tezgah ve motor kaydırma ünitesi ile gelir. Bu sistem sayesinde her tür seramik fayansları maksimum hassaslıkla ve konforla kesmeye olanak sağlar. (fig. 10)
4. Düz kesimden, açılı kesimlere geçişte, kesme yükünü değiştirirken veya aralıklı kesimlerde güvenliğiniz için motoru kapatınız. Tersini için de geçerlidir. (fig. 11 ve 12)
5. Makineyi yeşil butona basıp açınız ve kırmızı butona basıp kapatınız. (fig. 13)
6. DV serisinde motoru aşırı ısınmaya karşı koruyan bir güvenlik sistemi vardır.
7. Eğer motor bilinmeyen bir sebepten dolayı duruyorsa, bir kaç dakika bekleyin. Büyük ihtimalle aşırı yüklenmiştir. Hızı makul bir seviyeye getiriniz.
8. Makineyi kullanırken, motor, su pompası ve su aşırı ısındığında normale dönmesini bekleyiniz. (4 veya 5 saniye)
9. Doğru kesimler yapabilmek, bıçağı düzgün monte ediniz. Yalpalama olursa motor zarar görür. (fig. 15, 16)
10. Şevli, 45 derecelik kesimlerde kesici kafayı en hassas düzeyde kullanmayı sağlayan mekanik blokaj sistemi getirilmiştir. (fig. 14)
11. Yanal blokaj aparatları ile 0° dan 45 dereceye değin fasilalı kesim. (fig. 17)
12. İyi kesimlere ulaşmak için makineyi dengelenmiş yüzeylere konumlandırılmalıdır.
13. Çatlak veya kırık testere için asla kullanmayın.
14. Yanal baskıyla testereyi durdurmaya kalkmayın.

D. BAKIM

Temizleme ve bakım

E. ŞARTNAME

- Teknik Veriler
- Aksesuarlar
- EC Uygunluk Beyanı
- Elektrik Diagramı

15. Makineyi kullanmadan önce kullanım kılavuzunu okuyunuz ve güvenli bir yerde sonraki başvurularınız için saklayınız.
16. Testere için, verimli ve temiz kullanmak için keskin tutunuz.
 - Aksesuarları değiştirirken talimatları izleyiniz.
 - Makinenin kablolarını periyodik olarak kontrol ediniz. Eğer hasar varsa sadece yetkilendirilmiş servislerin ve teknisyenlere tamir ettiriniz.
 - Tutacakları, temiz, kuru ve yağdan arınmış olduğundan emin olunuz.
17. Makineyi çalıştırmadan önce teknik alet ve gereçleri makineden uzak tutunuz.
18. Dış ortamlarda kullanırken sadece dış ortam uzatma kablolarını kullanınız.
19. Makineyi tekrar kullanmadan önce tüm aksam ve parçalarının hasarsız ve sorunsuz olduğundan emin olunuz. Eğer hasar veya arıza varsa sadece yetkilendirilmiş servislerin ve teknisyenlere tamir ettiriniz. Eğer açma-kapama işleminden birisi gerçekleştirilemiyorsa makineyi kullanmayınız.
20. Çalışma ortamının yeterli derecede aydınlatılması gereklidir.
21. Tavsiye edilen çalışma sıcaklıkları 5 ve 40 derece ve 0,8 – 1,1 bar basınç arasında olmalıdır. (Maksimum nem seviyesi %95)
22. Makinenin tekerleklerinin kurulumu şekil 18' de gösterilmiştir. (fig. 18)

D. BAKIM

Temizleme ve Bakım

1. Temizleme, bakım ve yer değiştirmeden önce, makineyi kapatıp fişini çekiniz.
2. Makineyi temizlerken, aşındırıcı ve zarar verici deterjan kullanmayınız.
3. Makineyi suya maruz bırakmayınız.
4. Belli aralıklarla kabloları kontrol ediniz. Eğer zarar görmüşlerse yetkili serviste değiştirin.
5. Tutacakları temiz, kuru ve yağdan arınmış tutunuz.
6. Makineyi iyi koşullarda tutmak için, her zaman temiz su kullanın.
7. Dört civatayı ve kapağı A sökünüz. B ve C somununu gevşetin ve D vidayı yardımcı ile testere boşluğunu ayarlayın. Testere kafasının hareketliliğini kontrol ederek C ve B somunlarını sıkınız ve kapağı kapatınız. (fig. 23, 24)
8. Sürekli veya uygun olmayan kullanımlarda gönye seti dikliğini kaybedebilir. 90 derecede düzgün kesimler için, gönyeyi bıçağa 90 derece olacak şekilde hizalayın. (fig. 22)
9. Testereyi 90 derecede ayarlamak için, bıçak kapağını çıkarınız. Gönye üzerindeki A topuzu ve B somununu gevşetin. Gönyeyi tezgah üzerinde bıçağa değecek şekilde ayarlayınız. C ayar vidası ile bıçağın eğimini ayarlayınız. Testere ve gönyenin üst ve alt değme noktalarından A aynı hizada olmalarını sağlayın. B somununu ve A topuzunu sıkınız. Bunu makinenin iki tarafı içinde yapınız. (fig. 6, 19, 20, 21)
10. Her kullanımdan sonra, alüminyum kılavuzun kayar yüzeylerini ıslak bir bezle siliniz. Asla, yağlayıcı madde veya solvent kullanmayınız. Sadece su kullanınız.
11. TMakinenin imhası ve geri dönüşüm işlemleri ilgili ülkenin yasaları ve talimatlarına uygun olarak yapılmalıdır.

E. ŞARTNAME

Teknik veriler.....	bakınız 23
Taksesuarlar.....	bakınız 23
Aksam.....	bakınız 24
EEC Uygunluk Beyanı.....	bakınız 25/26/27
Elektrik diagramı.....	bakınız 28
Explosions.....	http://www.rubi.com/moduls/explosions

SPIS TREŚCI

A. INSTRUKCJA MONTAŻU

- Montaż
- Bezpieczeństwo
- Podłączenie
- Zastosowanie
- Ograniczenia ze strony środowiska pracy

B. URUCHAMIANIE

- Czynności kontrolne przed uruchomieniem

C. INSTRUKCJE

A. INSTRUKCJA MONTAŻU

Montaż

Po rozpakowaniu maszyny należy sprawdzić, czy nie ma w niej elementów uszkodzonych lub pękniętych. W przypadku znalezienia takich elementów i konieczności ich wymiany, należy zastosować wyłącznie oryginalne części pochodzące od producenta.

Mimo, że kółka umożliwiają transport maszyny przez jedną osobę, zaleca się, aby czyniły to dwie. Maszyny DV są pakowane wraz z nogami podporowymi w położeniu transportowym z kółkami zdeponowanymi.

Przed uruchomieniem;

1. Montaż i ustawienie maszyny. (Rys. 1, 2)
2. Zalecamy montaż na powierzchniach płaskich i wyrównanych, sprawdzając, by maszyna dobrze przylegała do podłogi przed rozpoczęciem pracy. W taki sposób zapewnione zostaną bezpieczne warunki pracy maszyny. (Rys. 3, 4)
3. Dla uniknięcia przypadkowego przesunięcia się głowicy, na czas transportu jest ona przymocowana do wspornika bocznego (poz. A). Odblokowanie głowicy: wyciągnąć trzpień B i ustawić go w pozycji C. (Rys. 9)

Bezpieczeństwo

Uwagi dotyczące bezpieczeństwa powinny zostać przeczytane i zrozumiane przed rozpoczęciem użytkowania maszyny.

Podłączenie

Sprawdzić, czy napięcie i częstotliwość prądu podane na tabliczce znamionowej maszyny są takie same jak w sieci (rys. 5)

Przy transporcie maszyny kabel powinien być zwinięty. Nigdy nie przesuwaj maszyny ciągnąc za kabel. Maszyny dostarczane są bez kabla. Numery referencyjne kabli podano na stronie 24.

Zastosowanie

Przeznaczenie: DV to precyzyjne maszyny profesjonalne, przeznaczone do cięcia płytek ceramicznych i innych materiałów, zarówno do cięć prostych jak ukośnych, z zastosowaniem systemu prowadzenia na łożyskach. Cięcia te wykonywane są za pomocą tarcz diamentowych chłodzonych wodą.

Ograniczenia ze strony środowiska pracy

Należy zwrócić uwagę na warunki otoczenia w miejscu pracy. Powinno być ono czyste i dobrze oświetlone. Maszynę należy utrzymywać w czystości, aby osiągnąć jej maksymalną wydajność w warunkach pracy o najwyższym stopniu bezpieczeństwa.

B. URUCHOMIENIE

czynności kontrolne przed uruchomieniem

Przed użyciem maszyny należy sprawdzić, czy nie ma w niej części zużytych, uszkodzonych lub pękniętych; jeżeli takie się znajdują należy je natychmiast naprawić lub wymienić.

Składanie i ustawianie nóg:

Poziomowanie maszyny: (rys. 3, 4)

Sprawdzić czy przymiary czołowe maszyny ustawione są prostopadle do tarczy. Takie jest ustawienie fabryczne. Sprawdzić, czy napięcie i częstotliwość prądu w sieci odpowiada podanym na tabliczce znamionowej maszyny.

Źródło prądu powinno mieć uziemienie i zabezpieczenie przeciwprzbieceniowe (bezpiecznik różnicowy). Używając przedłużacza należy upewnić się czy przekrój kabla nie jest mniejszy niż 2,5 mm².

Jeżeli tarcza zamontowana jest nieprawidłowo należy zatrzymać maszynę i założyć ją poprawnie.

C. OBSŁUGA

1. W celu założenia lub wymiany tarczy należy zdjąć osłonę tarczy. Ukaze się wtedy osłona silnika. Należy zamontować tarczę na osi pomiędzy obejmami upewniając się, że kierunek jej obrotu będzie taki jak zaznaczony na tarczy i mocno dokręcić nakrętkę mocującą, jak to pokazano narysunku. (rys. 6, 7)
2. Konieczne jest napełnienie wanny wodą aż do całkowitego zanurzenia pompy. Praca z czystą wodą w wannie przedłuża żywotność tarczy i poprawia jej wydajność. (rys. 8)
3. Przecinarki DV wyposażone są w stół podporowy stały do obrabianych płytek oraz w przesuwany zespół silnika. System taki zapewnia dużą precyzję i wygodę pracy przy wszystkich rodzajach płytek ceramicznych. (rys. 10)
4. Przesuwanie silnika odbywa się za pomocą rolek wyposażonych w smarowane i zamknięte łożyska kulkowe. Zmiana pozycji głowicy od cięć prostych do ukośnych i na odwrót, jak również regulacja przymiarów do cięć seryjnych, powinna odbywać się przy wyłączonym silniku, aby uniknąć możliwych wypadków. (rys. 11, 12)
5. Maszynę uruchamia się naciskając przycisk zielony lub I, a wyłącza przyciskiem czerwonym lub 0.
6. Maszynę DV posiadają system zabezpieczający przed przegrzaniem silnika.
7. Jeżeli silnik zatrzymuje się bez wyraźnej przyczyny, należy odczekać kilka minut, ponieważ najprawdopodobniej został przeciążony. Przy kontynuowaniu pracy należy zwolnić nieco posuw głowicy.
8. Po uruchomieniu maszyny należy odczekać 4-5 sekund, aż unormuje się praca silnika i podawanie wody przez pompę wodną.
9. Przy cięciach prostych tarcza powinna wchodzić w płytkę w sposób płynny, bez uderzeń i popycha-

D. KONSERWACJA

Czyszczenie i konserwacja

E. DANE OGÓLNE

- Czynności kontrolne przed uruchomieniem
- Maszyna
- Akcesoria
- Deklaracja zgodności
- Obwód elektryczny

nia silnika. Niewłaściwe działanie może doprowadzić do wylamania płytki i poważnego uszkodzenia tarczy. (rys. 15, 16)

10. Dla cięć pod kątem 45° (ukośnych), istnieje system mechanicznego blokowania, pozwalający na ustawienie głowicy z dużą dokładnością. (rys. 14).
11. Obrotowy przymiar boczny umożliwi oparcie ciętej płytki i wykonywanie cięć pod kątem od 0° do 45°. (rys. 17)
12. W celu osiągnięcia wysokiej jakości cięć, prostych czy pod kątem 45°, jest bardzo ważne, by pracować na równych powierzchniach.
13. Nie używać tarcz diamentowych mających rysy czy pęknięcia.
14. Nie zatrzymywać tarczy naciskając ją z boku.
15. Należy uważnie przeczytać niniejszą instrukcję przed rozpoczęciem użytkowania produktu i zachować ją na przyszłość.
16. Utrzymywanie w czystości narzędzi tnących zapewnia ich możliwie najlepsze funkcjonowanie i najwyższy stopień bezpieczeństwa.
 - Wymiana akcesoriów zgodnie z instrukcją obsługi.
 - Okresowo sprawdzać przewody w maszynie i w przypadku ich uszkodzenia naprawiać w autoryzowanym warsztacie naprawczym.
 - Uchwyty maszyny powinny być suche, czyste i wolne od zanieczyszczeń smarem i olejami.
17. Usunąć narzędzia przed uruchomieniem maszyny.
18. W przypadku używania maszyny na wolnym powietrzu należy stosować przedłużacze nadające się do zastosowań zewnętrznych.
19. Przed uruchomieniem maszyny po dłuższym okresie nieużywania należy sprawdzić ją dokładnie, czy działa prawidłowo, i czy jest w stanie wykonywać zadania do jakich została przeznaczona. Osłona czy też inna część, która mogłaby być uszkodzona, powinna zostać odpowiednio naprawiona lub wymieniona przez autoryzowany serwis techniczny, chyba, że niniejsza instrukcja stanowi inaczej. Nie używać maszyny jeżeli wyłącznik jej nie włącza lub nie wyłącza.
20. W miejscach pracy, gdzie światło naturalne jest niedostateczne konieczne jest doświetlenie odpowiednim światłem sztucznym.
21. Zalecana temperatura pracy od 5 do 40°C i ciśnienie od 0,8 do 1,1 barów. (maksymalna wilgotność powietrza 95%)
22. Sposób zamontowania kółek. (rys. 18)

D. KONSERWACJA

Czyszczenie i konserwacja

1. Przed rozpoczęciem czyszczenia, konserwowania czy naprawy maszyny, jak również przed jej transportowaniem, maszynę należy wyłączyć i odłączyć od zasilania.
2. Do czyszczenia maszyny nie używać agresywnych środków czyszczących.
3. Nie należy zanurzać maszyny w wodzie.
4. Okresowo sprawdzać stan przewodów maszyny, i w przypadku ich uszkodzenia, naprawiać w autoryzowanym serwisie technicznym.
5. Uchwyty maszyny powinny być suche, czyste, i wolne od zanieczyszczeń smarami i olejami.
6. W celu należytej konserwacji maszyny zaleca się mycie jej wodą po każdym użyciu, jak również przepuszczenie czystej wody przez system chłodzący maszyny.
7. Regularnie sprawdzać luzy na głowicy z tarczą i regulować je jeśli to konieczne (rys. 23, 24). Odkręcić 4 śruby A i zdjąć osłonę tarczy, poluzować nakrętki B i C. Lekko dociągnąć wkręt dociskowy D za pomocą klucza 4 mm. Sprawdzić luzy na głowicy i dokręcić nakrętkę C, a następnie B, i ponownie założyć osłonę tarczy.
8. Wskutek ciągłej lub nienależytej pracy, zespół przymiaru może stracić prostopadłe położenie. W celu ustawienia go na 90° należy dokładnie ułożyć ekierkę wzdłuż tarczy opierając prostopadłe ramie o przymiar czołowy i regulować jego ustawienie za pomocą czterech śrub A (rys. 22).
9. W celu ustawienia tarczy pod kątem 90°, należy zdjąć osłonę tarczy, poluzować śrubę A i nakrętkę kontrującą B, po czym ustawić ekierkę na blacie opierając ją o tarczę. Regulować nachylenie tarczy wkrętem dociskowym C. Należy pilnować, by czy dolna i górna część tarczy dotykały ekierki jednocześnie. Następnie dokręcić nakrętkę B i gałkę A. Czynność tę powtórzyć z drugiej strony maszyny (rys. 6, 19, 20, 21).
10. Wycofanie maszyny z użytku i jej złomowanie należy przeprowadzić zgodnie z przepisami w każdym kraju w punkcie selektywnej zbiórki odpadów, w celu prawidłowej klasyfikacji i postępowania z materiałami.

E. DANE OGÓLNE

Parametry techniczne.....	Strona 23
Zespół maszyny.....	Strona 23
Akcesoria.....	Strona 24
Deklaracja zgodności UE.....	Strona 25/26/27
Obwód elektryczny.....	Strona 28
Rysunek złożeniowy (exploding).....	http://www.rubi.com/moduls/exploding

ΠΕΡΙΕΧΟΜΕΝΑ

A. ΟΔΗΓΙΕΣ ΣΥΝΑΡΜΟΛΟΓΗΣΗΣ

- Συναρμολόγηση
- Ασφάλεια
- Συνδεσμολογία
- Εφαρμογές
- Συστάσεις για τον χώρο εργασίας

B. ΕΚΚΙΝΗΣΗ

- Τι πρέπει να κάνουμε πριν ξεκινήσουμε το μηχάνημα

G. ΟΔΗΓΙΕΣ

A. ΟΔΗΓΙΕΣ ΣΥΝΑΡΜΟΛΟΓΗΣΗΣ

Συναρμολόγηση.

Αφού αφαιρέσετε την συσκευασία του μηχανήματος, βεβαιωθείτε ότι είναι όλα εντάξει και δεν υπάρχουν σπασμένα τμήματα από την μεταφορά. Εάν υπάρχουν, θα πρέπει να αντικατασταθούν με γνήσια ανταλλακτικά από τον κατασκευαστή.

Συστήνουμε δύο άτομα για τη μεταφορά της μηχανής, αν και οι τροχοί επιτρέπουν τη μεταφορά από ένα άτομο.

Οι μηχανές DV παρέχονται και συσκευάζονται με τα δικαιολογητικά πόδια σε θέση μεταφοράς και των τροχών αποσυναρμολογηθεί.

1. Συναρμολόγηση και εγκατάσταση της μηχανής. (Σχ. 1, 2)
2. Συνιστάται ότι το μηχάνημα να λειτουργεί μόνο σε λείες, επίπεδες επιφάνειες. Επίσης, βεβαιωθείτε ότι το μηχάνημα είναι σωστά στερεωμένο στο δάπεδο πριν αρχίσετε να εργάζεστε. Αυτό θα παράσχει ασφαλείς συνθήκες εργασίας. (εικ. 3, 4)
3. Η κινητή κεφαλή του μηχανήματος είναι στερεωμένο στο πλευρικό στήριγμα για να αποφευχθεί η κίνηση κατά τη μεταφορά (θέση A). Για να απελευθερώσετε την κεφαλή: αφαιρέστε το B pin και τοποθετήστε στην θέση C. (εικ. 9)

Ασφάλεια.

Διαβάστε προσεκτικά τις οδηγίες χρήσης και τα μέτρα ασφαλείας πριν χρησιμοποιήσετε το μηχάνημα.

Συνδεσμολογία.

Βεβαιωθείτε ότι η τάση και η συχνότητα που αναγράφονται στην μικρή πλάκα με τα χαρακτηριστικά του μηχανήματος, συμπίπτουν με αυτά του δικτύου. (εικ. 5)

Κατά την μεταφορά μαζέψτε το καλώδιο παροχής προσεκτικά. Ποτέ μην τραβάτε το μηχάνημα από το καλώδιο. Τα μηχανήματα διατίθενται χωρίς καλώδιο. Παρακαλούμε διαβάστε σχετικά με τα καλώδια στην σελίδα 24.

Εφαρμογές.

Χρήση. Το DV είναι ένα επαγγελματικό μηχάνημα/κόφτης, ακριβείας, κατάλληλο για να κόβει πλακάκια ή άλλα υλικά, ευθύγραμμο ή λοξά, με οδηγό από ένα σύστημα από έδρανα. Τα κοψίματα γίνονται από διαμαντόδισκους υγρής κοπής.

Συστάσεις για τον χώρο εργασίας.

Δώστε μεγάλη προσοχή στον χώρο που θα στησετε το μηχάνημα για εργασία. Θα πρέπει να είναι καθαρός και φωτεινός. Το μηχάνημα θα πρέπει να είναι πάντα καθαρό και σε πολύ καλή κατάσταση ώστε να έχει πάντα την καλύτερη απόδοση με ασφαλείς συνθήκες εργασίας.

B. ΕΚΚΙΝΗΣΗ

Τι πρέπει να κάνουμε πριν θέσουμε σε λειτουργία το μηχάνημα.

Πριν χρησιμοποιήσετε το μηχάνημα βεβαιωθείτε ότι είναι όλα στη θέση τους και ότι δεν υπάρχουν χαλασμένα ή σπασμένα τεμάχια. Εάν κάποιο ανταλλακτικό παρουσιάζει πρόβλημα, θα πρέπει να το επισκευάσετε ή να το αντικαταστήσετε αμέσως.

Το στήνουμε και τοποθετούμε τα πόδια.

Αλφαδιάζουμε το μηχάνημα. (εικ. 3, 4)

Βεβαιωθείτε ότι τα στοπ του μηχανήματος είναι κάθετα στον δίσκο. Αυτά ρυθμίζονται στο εργοστάσιο. Βεβαιωθείτε ότι η τάση και η συχνότητα του ρεύματος του δικτύου, ταυτίζονται με αυτά που αναγράφονται στην πλάκα με τις προδιαγραφές του μηχανήματος. (εικ. 5)

Η ηλεκτρική υποδοχή πρέπει να έχει γείωση και προστασία από τυχόν διαρροή. Εάν χρησιμοποιήσετε μπαταντζά βεβαιωθείτε ότι το καλώδιο έχει διατομή τουλάχιστον 2,5 χιλ 2 (τεταγωνικά χιλιοστά).

Εάν ο δίσκος δεν έχει τοποθετηθεί σωστά. Σταματήστε το μηχάνημα και συναρμολογήστε τον ξανά.

G. ΟΔΗΓΙΕΣ

1. Για να τοποθετήσετε ή να αντικαταστήσετε τον δίσκο, πρώτα αφαιρέστε το κάλυμμα, τοποθετήστε τον δίσκο ανάμεσα στις φλάντζες, με κατεύθυνση τέτοια, ώστε να περιστρέφεται σύμφωνα με τις ενδείξεις του μηχανήματος και σφίξτε καλά το παξιμάδι, σύμφωνα με την εικόνα (εικ. 6, 7).
2. Είναι υποχρεωτικό να γεμίσετε την λεκάνη με νερό, μέχρι να καλυφθεί πλήρως η αντλία νερού. Να χρησιμοποιείτε καθαρό νερό ώστε να έχετε καλύτερη απόδοση και να κρατήσετε περισσότερο ο δίσκος. (εικ. 8)
3. Τα μηχανήματα DV είναι εξοπλισμένα με ένα σταθερό στάντ-τραπέζι για να τοποθετείτε τα κεραμικά πλακίδια και για το συρόμενο μοτέρ. Αυτό το σύστημα σας επιτρέπει να επεξεργαστήτε με μεγάλη ακρίβεια και άνεση κάθε είδους πλακάκι. (εικ. 10)
4. Η ολισθήση επιτυγχάνεται με ρουλεμάν με μπίλιες που είναι σωστά ρυθμισμένα και έχουν καλή λίπανση. Η αλλαγή κοπής από ίσια σε λοξά, ή αντίθετα, έτσι όπως έχουν ρυθμιστεί τα στοπ για επαναλαμβανόμενα κοψίματα, θα πρέπει να γίνουν με σβηστό το μοτέρ, ώστε να προληφθούν τυχόν ατυχήματα. (εικ. 11, 12)
5. Βάζουμε μπρος πιέζοντας το πράσινο κουμπί 0 1, και για να σβήσουμε το μοτέρ το κόκκινο κουμπί 0 0. (εικ. 13)
6. Οι κόφτες DV διαθέτουν ένα σύστημα ασφαλείας για την υπερθέρμανση του μοτέρ.
7. Εάν το μοτέρ σβήσει χωρίς φαινομενικό λόγο, θα πρέπει να περιμένουμε λίγα λεπτά διότι κατά πάσα πιθανότητα έσβησε από υπερβολική πίεση και θα πρέπει να μειώσουμε στη συνέχεια την ταχύτητα κοπής.
8. Όταν το μηχάνημα μπει σε λειτουργία, θα πρέπει να περιμένουμε λίγο ώστε να αποκατασταθεί η παροχή του νερού μέσω της αντλίας. (4 ή 5 δεύτερα).

Δ. ΣΥΝΤΗΡΗΣΗ

- Καθαρισμός και συντήρηση

E. ΓΕΝΙΚΑ ΧΑΡΑΚΤΗΡΙΣΤΙΚΑ

- Ελεγχος πριν την εκκίνηση
- Τεχνικά χαρακτηριστικά
- Αξεσουάρ
- Δήλωση αποδοχής των κανονισμών EC
- Ηλεκτρολογικό διάγραμμα

9. Για να πραγματοποιήσουμε σωστά κοψίματα, θα πρέπει να ωθούμε το πλακάκι χωρίς διακοπή χωρίς χτυπήματα και χωρίς να πιέζεται το μοτέρ. Ενας λάθος χειρισμός, μπορεί να σπάσει το πλακάκι και να τραυματίσει τον δίσκο κοπής. (εικ. 15, 16)
10. Για κοψίματα 45ο (λοξά κοψίματα) υπάρχει ένα σύστημα μηχανικού μπλοκαρίσματος, το οποίο μας επιτρέπει να τοποθετήσουμε την κεφαλή με μεγάλη ακρίβεια. (εικ. 14)
11. Το περιστρεφόμενο πλαινό στοπ σταθεροποιεί το πλακάκι και επιτρέπει να πραγματοποιήσουμε επαναλαμβανόμενα γωνιακά κοψίματα από 0ο μέχρι 45ο. (εικ.17)
12. Για να έχουμε ένα ποιοτικό κόψιμο είτε ευθύ είτε σε γωνία 45ο, θα πρέπει να εργαζόμαστε σε εντελώς επίπεδο δάπεδο.
13. Μη χρησιμοποιείτε διαμαντόδισκους που είναι χαραμμένοι ή έχουν κάποιο άλλο πρόβλημα.
14. Μη φρονάρετε του δίσκους με πλευρική πίεση.
15. Διαβάστε προσεκτικά αυτές τις οδηγίες που καλόν είναι να φυλάξετε.
16. Διατηρείτε τους οδηγούς κοπής καθαρούς. Αυτό συμβάλλει στο άριστο κόψιμο και προσδίδει περισσότερη ασφάλεια.
 - Ακολουθήστε τις οδηγίες για την αντικατάσταση των αξεσουάρ.
 - Ελέγξτε περιοδικά τις καλωδιώσεις του μηχανήματος για διαρροές ή τραυματισμούς.
 - Διατηρείστε τις λαβές καθαρές στεγνές και βεβαιωθείτε ότι δεν έχουν λίπη ή λάδια.
17. Απομακρύνετε τα ελαγία σας πριν βάλλετε σε λειτουργία το μηχάνημα.
18. Όταν χρησιμοποιήσετε το μηχάνημα σε εξωτερικό χώρο να χρησιμοποιήσετε μπαταντζά ειδική για εξωτερικούς χώρους.
19. Πριν χρησιμοποιήσετε ξανά το μηχάνημα, βεβαιωθείτε ότι είναι σε καλή κατάσταση με τις γνώσεις που έχετε. Οποιοδήποτε ανταλλακτικό παρουσιάζει πρόβλημα, θα πρέπει να διορθωθεί ή να αντικατασταθεί αμέσως από το πιστοποιημένο συνεργείο ή διαφοροτικά όπως ορίζεται στο εγχειρίδιο με τις οδηγίες χρήσης.
 - Μη χρησιμοποιείτε το μηχάνημα εάν δεν δουλεύει ο διακόπτης on/off.
20. Είναι απαραίτητο να έχετε αρκετό φωτισμό στον χώρο εργασίας.
21. Συνιστώμενη θερμοκρασία εργασίας από -5ο έως +40ο C και 1,1 bar (μέγιστη υγρασία 95%).
22. Μοντάρισμα των τροχών του μηχανήματος. (εικ. 18)

Δ. ΣΥΝΤΗΡΗΣΗ.

Καθαρισμός και συντήρηση

1. Πριν καθαρίσουμε, επισκευάσουμε ή μεταφέρουμε το μηχάνημα, θα πρέπει να το έχουμε σβήσει. (θέση off του διακόπτη).
2. Μη χρησιμοποιείτε πολύ δραστικά απορρυπαντικά για να καθαρίσετε το μηχάνημα.
3. Μην εμβαπτίζετε το μηχάνημα στο νερό.
4. Ελέγχετε περιοδικά τις καλωδιώσεις και σε περιπτώσεις φθοράς, η επισκευή θα πρέπει να γίνεται από πιστοποιημένο συνεργείο.
5. Διατηρείτε τις λαβές στεγνές και καθαρές χωρίς λίπη ή λάδια.
6. Για καλύτερη συντήρηση του μηχανήματος προτείνουμε το πλύσιμο με καθαρό τρεχούμενο νερό. Επίσης θέσατε σε λειτουργία το σύστημα ψύξης του μηχανήματος αντλώντας καθαρό νερό.
7. Ελέγχετε περιοδικά τον τζόγο της κεφαλής και κάνετε τις απαραίτητες διορθώσεις όποτε το κρίνετε απαραίτητο (εικ. 23, 24). Ξεβιδώστε τις 4 βίδες A και αφαιρέστε το κάλυμμα, ξεσφίξτε ελαφρά τα παξιμάδια B και C. Σφίξτε ελαφρά την ασφάλεια D με ένα κλειδί 4χιλ. Ελέγξτε τον τζόγο της κεφαλής και σφίξτε τα παξιμάδια C, B και ακολούθως τοποθετήστε το καπάκι.
8. Με την συνεχή ή λανθασμένη χρήση, το σύστημα γωνιάσματος, μπορεί να χάσει την καθετότητά του. Για να ρυθμίσετε ξανά τις 90ο με ακρίβεια, τοποθετείτε τον βραχίονα στήριξης της τραβέρσας, κάθετα σε σχέση με τον δίσκο στις 90ο ακουμπισμένη στο σύστημα γωνιάσματος και ρυθμίστε τις 4 βίδες A (εικ. 22).
9. Για να ευθυγραμμίσετε τον δίσκο στις 90ο, απομακρύνετε το καπάκι προστασίας του δίσκου ξεσφίξτε το κουμπί A και το κοντρα παξιμάδι B και ακουμπήστε τον βραχίονα με την τραβέρσα στο τραπέζι, ακουμπώντας τον δίσκο. Ρυθμίστε την κλίση του δίσκου με την ασφάλεια C. Βαβαιωθείτε ότι και το επάνω μέρος και το κάτω μέρος του δίσκου ακουμπάνε στην τραβέρσα. Ανοίξτε το παξιμάδι B και ακολούθως το κουμπί A. Πραγματοποιήστε αυτή την διαδικασία και στις δύο πλευρές του μηχανήματος. (εικ. 6, 19, 20, 21)
10. Όταν βγει το μηχάνημα εκτός υπηρεσίας η διάλυση του μηχανήματος θα πρέπει να γίνει σύμφωνα με την νομολογία κάθε χώρας, για την σωστή κατηγοριοποίηση των υλικών ανακύκλωσης.

E. ΓΕΝΙΚΑ ΧΑΡΑΚΤΗΡΙΣΤΙΚΑ

Τεχνικά χαρακτηριστικά.....	p.23
Το μηχάνημα.....	p.23
Αξεσουάρ του μηχανήματος.....	p.24
Πιστοποίηση σύμφωνα με τις οδηγίες CE.....	p.25/26/27
Ηλεκτρολογική συνδεσμολογία.....	p.28
Exploding.....	http://www.rubi.com/modules/explodings

SISÄLLYS

A. ASENNUSOHJEET

- Kokoaminen
- Turvallisuus
- Sähköliitäntä
- Käyttösovellukset
- Työskentelyolosuhteet

B. KÄYTTÖÖNOTTO

- Tarkistuslista

C. KÄYTTÖOHJEET

A. ASENNUSOHJEET

Asennus

Puretuasi laitteen pakkauksesta, tarkista ettei mitään ole vaurioitunut, eikä mikään osa ole rikkoutunut. Mikäli havaitset vaurioita ja osia pitää vaihtaa, ne tulee korvata alkuperäisillä.

DV Claitteet ovat pakattuina jalat kuljetustuilla varustettuina.

Ennen käyttöönottoa:

1. Poista neljä sormiruuvia jaloista. (Kuva 1, 2)
2. Suosittelemme kokoamaan laitteen tasaisella ja suoralla alustalla, varmistuen samalla, että laite on asianmukaisesti koottu käyttökuntoon ja on turvallinen käyttää. (Kuvat 3, 4)
3. Liikkuva pää kone on kiinnitetty sivutuen välttää liikettä kuljetuksen aikana (asento A). Vapautta: Irrota tappi B ja paikka asennossa C. (Kuva 9)

Turvallisuus

Lue ja tutustu huolellisesti turvallisuusohjeisiin ennen laitteen käyttöä.

Sähköliitäntä

Tarkista, että verkkovirran ominaisuudet (jännite ja taajuus) vastaavat laitteen tyyppikilvessä ilmoitettuja tietoja (kuva 5.). Kerää laitteen verkkokaapeli kuljetuksen ajaksi. Älä koskaan siirrä laitetta vetämällä verkkokaapelia. Laitteet myydään ilman verkkokaapelia. Tarkista kaapelin tuotenumero sivulta 24.

Käyttösovellukset

Käyttö: DV mallit ovat ammattimaiseen käyttöön soveltuvia laitteita, jotka on tarkoitettu suoriin ja jiriileikkauksiin kiviaineksille yläpuolisen ohjauksikon avustuksella. Edellä mainitut leikkaukset suoritetaan vesijäähdytteisenä timanttisahauksena.

Työskentelyolosuhteet

Kiinnitä huomiota työskentely-ympäristön siisteyteen ja puhtauteen varmistuaksesi turvallisesti työskentelystä. Pidä myös laite puhtaana varmistaaksesi tehokkaan työskentelyn.

B. KÄYTTÖÖNOTTO

Tarkistuslista

Ennen käyttöä tarkista, ettei mikään osista ole kulunut, vaurioitunut tai rikki. Korjaa tai vaihda rikkoutunut osa välittömästi.

Taittuvien jalkojen säätäminen:

Laitteen vaaittaminen: (kuvat 3, 4)

Tarkista, että ohjainvasteet ovat kohtisuorassa terää vasten. Vasteet on säädetty tehtaalla. Tarkista, että verkkovirran ominaisuudet (jännite ja taajuus) vastaavat laitteen tyyppikilvessä ilmoitettuja tietoja. (kuva 5)

Sähköliittämän on oltava suojamaadoitettu pistorasia. Suositeltavaa on lisäksi käyttää vika-virtasuojaa. Käytettäessä jatkojohtoa, on sen johtimien halkaisija oltava vähintään 2,5 mm².

Jos terä on asennettu väärinpäin ja pyörii vastapäivään, pysäytä kone välittömästi ja korjaa asennus.

C. KÄYTTÖOHJEET

1. Asentaaksesi tai vaihtaaksesi terän, poista ensin teräsuojus saadaksesi teräksin esille. Asenna terä laippojen väliin (huomioi oikea pyörimissuunta) ja kiristä keskimutteri kuvan mukaisesti. (kuvat 6, 7)
2. Lisää vettä säiliöön, kunnes pumpu on kokonaan veden alla. Huolehtimalla veden puhtautta kestävä leikkausterä pitempään ja leikkausteho säilyy. (kuva 8)
3. DV mallit ovat ns. päältäsahaavia malleja, joka mahdollistaa erilaisten leikkattavien materiaalien asettelun tukevasti. (kuva 10)
4. Välttääksesi onnettomuudet, sammuta moottori aina ennen seuraavia toimenpiteitä: -vaihtaessasi suoraleikkauksesta jiriileikkaukseen (ja päinvastoin), -korkeussäätöä, -säätääksesi sivuohjainta (kuvat 11, 12)
5. Laite käynnistetään painamalla vihreää painiketta (I) ja sammutetaan punaisesta painikkeesta (O). (kuva 13)
6. DV mallit on varustettu lämpökytkimellä, joka suojaa laitteen ylikuumentumista.
7. Jos moottori pysähtyy ilman näkyvää syytä, on se todennäköisesti ylikuumentunut. Odota muutama minuutti ja käynnistä uudelleen. Jatkoissa liikuta leikkauspäätä hieman hitaammin.
8. Kun laite käynnistetään uudelleen, odota kunnes moottorin ja pumpun toiminta palautuu ennalleen (4 – 5 sekuntia).
9. Tehdäksesi huolitettuja leikkauksia, liikuta leikkauspäätä tasaisesti ja pakottamatta. Väärä liike voi rikkoa työkappaleen ja vaurioittaa terää. (kuvat 15, 16)
10. Jiriileikkauksia (45°) varten on mekaaninen, tarkka lukitus. (kuvat 14)
11. Sivuohein mahdollistaa vapaan asettelun ja leikkaamisen 0° - 45° sekä toistuvat leikkaukset. (kuva 17)
12. DV mallien moitteettoman toiminnan takaamiseksi varmista työskentelyalustan tasaisuudesta. 1
13. Älä koskaan käytä vaurioituneita timanttiteriä.
14. Älä pysäytä pyörivää terää sivusta painamalla.
15. Lue nämä käyttöohjeet huolellisesti ennen laitteen käyttöä. Säilytä ne huolellisesti jatkoa varten.
16. Pidä leikkausterät puhtaana ja terävänä paremman, turvallisemman suorituskyvyn takia. - Noudata ohjeita, kun vaihdat tarvikkeita.

D. HUOLTO-OHJEET

- Puhdistus- ja huoltotoimenpiteet

E. TEKNISET TIEDOT

- Tekniset tiedot
- Lisävarusteet
- Vaatimuksenmukaisuustodistus EEC
- Kytentäkaavio

- Tarkista ajoittain koneen kaapelit. Jos havaitset vikoja tai kulumia, anna valtuutetun huoltopisteen korjata ne.

- Pidä kahvat puhtaina, kuivina ja rasvattomina.

17. Poista työkalut ennen laitteen käynnistämistä
18. Käytettäessä laitetta ulkona, käytä vain siihen käyttöön sopivaa jatkojohtoa. Suositeltavaa on lisäksi käyttää vika-virtasuojaa.
19. Käyttötaujan jälkeen, ennen laitteen uudelleenkäyttöä, tarkista huolellisesti, että se on kunnossa kaikilta osin. Vahingoittuneet osat, joko suojaava tai ei, on korjattava tai korvattava valtuutetun huoltopisteen toimesta, ellei toisin mainita tässä käyttöohjeessa. Älä käytä laitetta, jos sen virtakytkin ei toimi.
20. Huolehdi työskentelyalueen riittävästä valaistuksesta.
21. Suositeltava työskentelylämpötila on +5 - +40° C ja ilmanpaine 800 – 1.100 mBar. (maksimi ilmankosteus 95%)
22. Laitteen pyörien asennus (kuva 18).

D. HUOLTO-OHJEET

Puhdistus- ja huoltotoimenpiteet

1. Ennen mitään puhdistus-, huolto-, tai korjaustoimenpidettä tulee laite sammuttaa ja irrottaa verkkojohto pistorasiasta.
2. Älä käytä voimakkaita puhdistusaineita laitteen puhdistuksessa.
3. Laitetta ei saa upottaa veteen.
4. Tarkista ajoittain koneen kaapelit. Jos havaitset vikoja tai kulumia, anna valtuutetun huoltopisteen korjata ne.
5. Pidä kahvat puhtaina, kuivina ja rasvattomina.
6. Pitääksesi laitteen moitteettomassa kunnossa suosittelemme sen puhdistamista ja jäähdytysjärjestelmän huuhtelua jokaisen käytön jälkeen huolellisesti vedellä.
7. Tarkista säännöllisesti leikkauspään rungon ja kiskon välisyys sekä säädä tarvittaessa: (kuva 23, 24). Poista 4 pulttia A ja suojus, löysää mutterit B ja C. Kiristä säätöruuveista D. Kokeile leikkauspään liike ja kiristä mutterit C ja B ja laita suojus takaisin paikoilleen.
8. Säännöllisessä käytössä tai huolimattoman käytön johdosta ohjainvaste saattaa liikkua. Säädä tarkalleen 90° seuraavasti: Laita suorakulma ohjainvasteesta vasten ja linjaa terä suorakulmaan vastetta säätämällä 4 pulttia (kuva 22)
9. Leikkuterän pystyasetus (90°): poista teräsuojus, avaa sormiruuvi A ja mutteri B ja laita suorakulma pöydälle pystyyn terää vasten. Säädä terän linjaus säätöruuvista C. Ylä- ja alakontaktien (A) tulee koskettaa suorakulmaa samanaikaisesti. Kiristä mutteri B ja sormiruuvi A. Säädä molemmista päistä. (kuvat 6, 19, 20, 21)
10. Puhdista alumiininen ohjauksisko jokaisen käytön jälkeen kostealla puuvillapyyhkeellä. Älä käytä voiteluaineita tai liuottimia, ainoastaan vettä
11. Laitteen asianmukaisesta kierrätyksestä tulee huolehtia kunkin maan asetusten mukaisesti.

E. TEKNISET TIEDOT

Tekniset tiedot	sivu 23
TKoko koneen.....	sivu 23
Lisätarvikkeet.....	sivu 24
Vaatimuksenmukaisuustodistus EEC	sivu 25/26/27
Kytentäkaavio.....	sivu 28
Exploding.....	http://www.rubi.com/moduls/explosions

OBSAH

A. POKYNY K SESTAVENÍ

- Montáž
- Bezpečnostní pokyny
- Zapojení
- Použití
- Doporučení k pracovišti

B. SPUŠTĚNÍ STROJE

- Kontrola před zahájením práce

C. POKYNY K POUŽÍVÁNÍ

A. POKYNY K SESTAVENÍ

Montáž

Po vybalení stroje z přepravního obalu zkontrolujte, zda nejsou stroj nebo některé součásti poškozeny. Pokud jsou poškozeny, musejí být nahrazeny pouze originálními náhradními díly výrobce.

Přestože kolečka umožňují manipulaci a přepravu stroje jednou osobou, doporučujeme, aby toto prováděly osoby dvě.

Pily DV jsou dodávány s nohama zafixovanými v přepravní poloze.

Před zahájením práce:

1. Montáž a sestavení stroje (obr. 1 a 2)
2. Podmínkou správné funkce pily DV je umístění na pevném vodorovném povrchu (jak pro kolmé řezy, tak i pro řezy jolly, obr. 3 a 4).
3. Posuvně uložená řezací hlava je u nového stroje zajištěna tak, aby se na portálu nemohla samovolně posouvat (např. při přepravě) - poloha A. Uvolněte ji vytážením pojistné závláčky B, tu poté umístíte do polohy C (obr. 9)

Bezpečnostní pokyny

Před začátkem práce s pilou si pozorně přečtete všechny bezpečnostní pokyny a ujistěte se, že jim rozumíte.

Zapojení

Zkontrolujte, zda hodnoty napětí a frekvence uvedené na typovém štítku stroje odpovídají hodnotám zdroje napájení. (obr. 5)

Při přepravě přívodní kabel sejměte a smotejte. Nikdy stroj netahejte za kabel. Stroj se dodává bez kabelu. Více informací o kabelech najdete na straně 24.

Použití

Pily DV jsou přesné profesionální stroje určené k řezání stavebních materiálů. Pohyb vykonává posuvná řezací hlava uložená na ložiskách. Řezy mohou být kolmé nebo pod úhlem. Nástrojem je diamantový kotouč chlazený vodou.

Doporučení k pracovišti

Přípravě pracoviště věnujte velkou pozornost. Pracoviště musí být čisté a řádně osvětlené. Stroj udržujte stále čistý, jen tak bude zachována jeho optimální výkonnost a bezpečnost práce.

B. SPUŠTĚNÍ STROJE

Kontrola před zahájením práce

Před použitím stroje zkontrolujte, zda nejsou některé díly opotřebené, poškozené nebo rozbité. Pokud najdete díl, který není v řádném stavu, musí být neprodleně opraven nebo vyměněn.

Montáž sklopných nohou (obr. 1 a 2).

Ustavení stroje a srovnání do vodorovné polohy (obr. 3 a 4).

Zkontrolujte, zda jsou dorazové šrouby naklápění vedení nastaveny tak, aby byl kotouč kolmo ke stolu, jejich výchozí nastavení je provedeno z výrobního závodu. Zkontrolujte, zda hodnoty napětí a frekvence uvedené na typovém štítku stroje odpovídají hodnotám zdroje napájení.

Elektrická zásuvka musí být uzemněná a jistěná rozdílovým proudovým chráničem. Pokud používáte prodlužovací kabely, musejí mít průřez minimálně 2,5 mm².

V případě chybného upnutí kotouče v opačném směru otáčení, zastavte stroj a nasadte kotouč správně.

C. POKYNY K POUŽÍVÁNÍ

1. Při upínání nebo výměně řezacího kotouče nejprve demontujte jeho kryt, aby byl přístupný konec hřídele. Vložte řezací kotouč mezi upínací příruby tak, aby smysl jeho otáčení odpovídal směru naznačenému na stroji. Dle návodu utáhněte šroub. (obr. 6 a 7).
2. Vanu pily je nezbytné naplnit vodou tak, aby čerpadlo bylo zcela ponořeno. Používáním neznečištěné vody prodloužíte životnost kotoučů a zvýšíte výkonnost stroje. (obr. 8)
3. Pily DV jsou vybaveny pevným stolem, na který se umísťují keramické obklady a dlažby a dále posuvnou pohonnou a řezací jednotkou. Tímto způsobem je možné s maximální přesností a pohodlím řezat všechny typy keramických obkladů a dlažeb. (obr. 10)
4. Posuv řezací hlavy je řešen pomocí vodících kladek s utěsněnými kulíčkovými ložisky s trvalou náplní maziva. Aby nemohlo dojít k úrazu, vždy vypněte motor před naklápěním vedení z kolmého řezu na šikmý (a naopak), při změně hloubky řezu nebo nastavení dorazů pro opakované řezy. (obr. 11 a 12).
5. Motor spustíte stisknutím zeleného tlačítka nebo tlačítka s označením „I“, a vypnete stisknutím červeného tlačítka nebo tlačítka označeného „0“ (obr. 13)
6. Pily DV mají bezpečnostní systém, který chrání motor před přehřátím.
7. Pokud se motor zastaví bez zjevné příčiny, počkejte několik minut, pravděpodobně je přehřátý. Při následujícím řezání snižte rychlost posuvu.
8. Po spuštění motoru počkejte přibližně 4 až 5 sekund, aby motor mohl dosáhnout provozních otáček a čerpadlo začalo naplno chladit kotouč.
9. Kvalitních řezů dosáhnete plynulým pohybem řezné hlavy po portálu, vyhněte se prudkým pohybům a přetěžování motoru. Jeden nesprávný pohyb může vést ke zničení řezaného materiálu nebo poškození kotouče. (viz. obr. 15 a 16)

D. ÚDRŽBA

- Čištění a údržba

E. ZÁKLADNÍ INFORMACE

- Kontrola před zahájením práce
- Modely a součást dodávky
- Příslušenství na objednávku
- Prohlášení o shodě s předpisy ES
- Elektrické schéma

10. Při řezání pod úhlem 45° (jolly) má stroj mechanický fixační systém, pomocí kterého bude portál pily přesně zajištěn v požadované poloze. (obr. 14).
11. Otočný boční doraz umožňuje provádět přesné řezy 0° - 45° Materiál je při řezání spolehlivě upevněn a usnadňuje se tím i provádění opakovaných řezů. (obr. 17).
12. Podmínkou správné funkce pily DV je umístění na vodorovném povrchu (jak pro kolmé řezy, tak i jolly, obr. 3 a 4).
13. Nikdy nepoužívejte diamantové kotouče, které jsou popraskané nebo vyštípané.
14. Nikdy nezastavujte kotouč bočním dtkem.
15. Před použitím stroje si důkladně přečtete všechny pokyny uvedené v návodu k obsluze a uschovejte ho pro budoucí potřebu.
16. Udržujte řezací kotouče ostré a čisté pro zvýšení výkonnosti a bezpečnosti práce.
 - Při výměně příslušenství vždy postupujte přesně podle pokynů uvedených v tomto návodu.
 - Přívodní kabel stroje pravidelně kontrolujte. Pokud vykazuje známky poškození nebo opotřebení, vyměňte ho v autorizovaném servisu.
 - Držadla udržujte čistá, suchá a bez stop maziv.
17. Před zapnutím stroje vyjměte (odstraňte) všechny klíče nebo jakékoliv seřizovací nástroje či přípravky.
18. Pokud pracujete venku, používejte pouze prodlužovací kabely, které jsou označeny jako vhodné pro venkovní použití.
19. Před každým použitím stroj důkladně zkontrolujte a ujistěte se, zda je v bezvadném provozním stavu a vhodný pro práci, kterou chcete provádět. Pokud jsou jakékoli části poškozené (at' s ochrannou funkcí nebo bez), musejí být opraveny nebo vyměněny v autorizovaném servisu, není-li v tomto návodu uvedeno jinak. Pokud vypínač nefunguje správně, stroj nepoužívejte.
20. Při práci v nedostatečně osvětleném prostředí je nezbytné zajistit příslušné umělé osvětlení.
21. Doporučená teplota prostředí je v rozmezí 5° až 40°C, tlak 0,8 až 1,1 barů (maximální vlhkost 95%).
22. Montáž kol (obr. 18).

D. ÚDRŽBA

Čištění a údržba

1. Před čištěním, prováděním údržby, opravou nebo před přepravou odpojte stroj od zdroje napájení.
2. Při čištění stroje nepoužívejte agresivní čisticí prostředky.
3. Stroj nesmí být ponořován do vody.
4. Přívodní kabel stroje pravidelně kontrolujte. Je-li poškozený, vyměňte ho v autorizovaném servisu.
5. Držadla udržujte čistá, suchá a bez stop maziv.
6. Aby se Váš stroj udržel v dobrém provozním stavu, doporučujeme ho po každém použití očistit vodou a chladicí systém propláchnout čistou vodou.
7. Pravidelně provádějte kontrolu případně seřízení vůli řezací hlavy/kotouče. (obr. 23, 24). Sejměte 4 šrouby A a podsestavu krytu kotouče, poté povolte lehce matici B a matici C. Utáhněte mírně šroub D pomocí klíče 4 mm. Překontrolujte vůli řezací hlavy a postupně utáhněte matice C a B. Poté upevněte zpět podsestavu krytu kotouče.
8. Při nepřetržitě nebo nesprávně prováděné práci může dojít ke ztrátě nastavených úhlů pravítek (dorazů). Obnovení přesného nastavení 90° : přiložte vodorovně úhelník na stůl a nastavte pravý úhel pomocí 4 seřizovacích šroubů A. (obr. 22).
9. Nastavení kolmé polohy kotouče 90° : sejměte kryt kotouče, povolte šroub A a kontra-matici B. Přiložte úhelník na stůl, tak aby se současně dotýkal kotouče. Kolmou polohu kotouče lze nastavit pomocí stavěcího šroubu C. Zkontrolujte, že se spodní a horní část kotouče současně dotýkají úhelníku. Utáhněte matici B a poté šroub A. Tento postup opakujte po obou stranách (koncích) stroje (obr. 6, 19, 20, 21).
10. Doporučujeme po každém použití stroje provádět čištění kluzných částí stroje, portálu, pravítek a dorazů vlhkým bavlněným hadrem. Stačí hadr namočit pouze do vody, portál není třeba mazit.
11. Likvidace komponentů nebo stroje musí být realizovány v souladu s příslušnými předpisy dané země ve zvoleném sběrném středisku určeném pro správnou klasifikaci a manipulaci s příslušnými komponenty.

E. ZÁKLADNÍ INFORMACE

Technické parametry.....	str. 23
Jednotlivé modely a součást dodávky.....	str. 23
Příslušenství.....	str. 24
Prohlášení o shodě s předpisy ES.....	str. 25/26/27
Elektrické schéma.....	str. 28
Montážní schéma a seznam dílů.....	http://www.rubi.com/moduls/explosings

SADRŽAJ

A. UPUTE ZA MONTAŽU

- Montaža
- Sigurnost
- Struja
- Primjena
- Preporuka za radno okruženje

B. POKRETANJE MAŠINE

- Popis potrebnih provjera

C. UPUTE

A. UPUTE ZA MONTAŽU

Montaža

Nakon što ste raspakirali mašinu, provjerite da nema oštećenih ili razbijenih dijelova. Ako ima i ako ih treba zamijeniti, to morate učiniti jedino s originalnim rezervnim dijelovima proizvođača. Preporučamo dvoje ljudi za prijevoz stroja, iako su kotači omogućuju prijevoz od strane jedne osobe.

DV strojevi imaju i prepuna popratnim nogama u prometnom položaju i kotači rastavljenih.

1. Skupština i implementaciju stroja. (slika 1, 2)
2. Preporučuje se da se stroj koristi samo ako se na ravnu, glatku površinu. Također, provjerite je li uređaj pravilno pričvršćen na pod prije početka rada. To će osigurati sigurne radne uvjete. (sl. 3, 4)
3. Pokretni glavom stroja je pričvršćen na bočne potpore kako bi se izbjeglo kretanje tijekom prijevoza (položaj). Za oslobađanje glavu: uklonite pin B i mjesto u poziciji C. (sl. 9)

Sigurnost

Prije korištenja mašine, pazite i s razumijevanjem pročitajte sigurnosne mjere.

Struja

Provjerite ako voltaža i frekvencija mašine navedene na pločici s karakteristikama odgovaraju vašem strujnom sustavu. (sl. 5)

Tijekom transporta namotajte kabel za napajanje. Mašinu nikada nemojte pomicati povlačenjem za kabel. Mašine se dostavljaju bez kablova. Pogledajte upute za kablove na str. 24.

Primjena

Upotreba: DV su profesionalne precizne mašine opremljene sustavom usmjeravanja koje se koriste za rezanje keramičkih pločica i drugih materijala, bilo ravno ili pod kutom od 45°. Rezanje se vrši dijamantnim diskovima koji se hlade vodom.

Preporuka za radno okruženje

Posebnu pozornost obratite na stanje okruženja u kojem koristite mašinu. Održavajte ga čistim i dobro osvijetljenim. Mašinu treba uvijek držati čistom kako bi osigurali optimalnu izvedbu i što sigurnije radne uvjete.

B. POKRETANJE MAŠINE

Popis potrebnih provjera

Prije korištenja mašine, provjerite da nema istrošenih, oštećenih ili razbijenih dijelova. Ako pronađete dio koji nije primjeren za korištenje, odmah ga popravite ili zamijenite.

Podešavanje sklopivih nogica:

Leveliranje mašine: (sl. 3, 4)

Provjerite ako su blokade na mašini postavljene okomito u odnosu na oštricu. Iste se namještaju prije napuštanja tvornice. Provjerite ako voltaža i frekvencija mašine navedene na pločici s karakteristikama odgovaraju vašem strujnom sustavu. (sl. 5)

Utičnica mora imati uzemljenje i zaštitu u slučaju propuštanja struje (diferencijal). Kada koristite produžni kabel, provjerite da presjek kabela iznosi najmanje 2.5 mm². Ako je disk nepravilno montiran; zaustavite mašinu i ponovo ga podesite.

C. UPUTE

1. Kod instaliranja ili zamjene oštrice, najprije odstranite zaštitni poklopac, zatim disk namjestite među prirubnicu, u smjeru okretanja koji je prikazan na mašini. Vijke pričvrstite na način kako je prikazano. (sl. 6, 7)
2. Ugrađeni spremnik napunite vodom sve dok vodena pumpa nije potpuno uronjena. Koristeći čistu vodu, oštrica će duže trajati i pružiti bolje rezultate. (sl. 8)
3. DV Modeli su opremljeni postoljem za polaganje keramičkih pločica, te kliznim motorom. Takav sustav omogućuje rezanje svih vrsta keramičkih pločica, uz maksimalnu preciznost i udobnost. (sl. 10)
4. Kako bi spriječili nezgode, ugasite motor kada sa ravnog rezanja prelazite na rezanje pod kutom od 45° (i suprotno), mijenjajući visinu rezanja i podešavajući blokade za više ponovljenih rezanja. (sl. 11 i 12)
5. Pokrenite mašinu pritiskom na zeleni prekidač a isključite pomoću crvenog prekidača. (sl. 13)
6. DV Modeli raspoložu sigurnosnim sustavom koji štiti motor od pregrijavanja.
7. Ako se motor gasi bez posebnog razloga, pričekajte par minuta jer se vjerojatno pregrijao. Smanjite brzinu rezanja.
8. Kada mašina započne s radom, pričekajte dok se motor i napajanje vodom iz pumpe ne vrati u normalu (4 do 5 sekundi).
9. Za pravilno rezanje, oštricu usmjeravajte čvrsto i jednolično, bez naglih pokreta i forsiranja motora. Jedan krivi pokret može uzrokovati pucanje keramičke pločice i ozbiljno oštetiti oštricu. (sl. 15, 16)
10. Za rezanje pod kutom od 45°, osiguran je sustav mehaničke blokade koji vam omogućuje da glavu podesite s velikom preciznošću. (sl. 14)
11. Bočna blokada pridržava keramičku pločicu i omogućuje više ponovljenih rezanja pod

D. ODRŽAVANJE

- Čišćenje i održavanje

E. OPIS

- Tehnički opis
- Dodaci
- Izjava o sukladnosti s EU propisima
- Strujni dijagram

kutom od 0° do 45°. (Sl.17)

12. Da bi dobro rezale, DV mašine moraju raditi na ravnoj površini.
13. Nikada nemojte koristiti ispucale ili otkrhnute dijamantne oštrice.
14. Oštricu nemojte lomiti ili zaustavljati bočnim pritiskom.
15. Pozorno pročitajte upute prije korištenja proizvoda. Držite ih na sigurnom mjestu.
16. Održavajte čistoću i oštrinu reznih alata za bolju i sigurniju izvedbu.
 - Pozorno slijedite upute kod mijenjanja dodataka.
 - Povremeno provjerite kablove. Ako su oštećeni, popravite ih kod ovlaštenog servisera.
 - Ručke moraju biti čiste, suhe i bez naslaga masnoće ili ulja.
17. Prije pokretanja mašine odstranite alate.
18. Kod korištenja mašina na otvorenom, koristite isključivo produžne kablove namijenjene korištenju na otvorenom.
19. Prije ponovnog korištenja mašine, pazite da radi ispravno i da je prikladno podešena za predviđeno korištenje. Bilo koji oštećeni dio, zaštitni ili ne, trebalo bi popraviti ili zamijeniti kod ovlaštenog servisera, osim ako nije drukčije navedeno u ovom priručniku. Nemojte koristiti mašinu ako se ne može uključiti ili isključiti.
20. Neophodno je osigurati prikladnu osvijetljenost radnog okruženja.
21. Preporučena radna temperatura mora biti između 5 i 40°C i između 0.8 i 1.1 bara. (maksimalna vlažnost 95%)
22. Montaža kotača na mašinu (sl. 18)

D. ODRŽAVANJE

Čišćenje i održavanje

1. Prije čišćenja, popravka ili prijenosa, mašina se mora isključiti a kabel izvaditi iz utičnice.
2. Nemojte koristiti agresivne proizvode za čišćenje mašine.
3. Mašinu nemojte uranjati u vodu.
4. Povremeno prekontrolirajte kablove na mašini. Ako su oštećeni, popravite ih kod ovlaštenog servisera
5. Provjerite da su ručke čiste, suhe i bez naslaga masnoće ili ulja.
6. Kako bi mašinu održavali u dobrom stanju, nakon svakog korištenja kroz sustav hlađenja provedite čistu vodu i očistite mašinu.
7. Povremeno provjerite razmak na reznoj glavi te ga namjestite u slučaju potrebe (sl.23, 24). Odstranite 4 klina A i poklopac, odvrnite matice B i C. Smanjite razmak stezanjem podesivih vijaka D. Provjerite kretanje glave i pričvrstite matice C i B, te ponovo vratite poklopac.
8. Kontinuiranim ili neprijemnim korištenjem, okomitost pravog kuta se može poremetiti. Za precizno podešavanje pod kutom od 90°: Namjestite pravi kut od 90° u odnosu na oštricu koristeći 4 klina (sl.22).
9. Za namještanje oštrice pod kutom od 90°, odstranite poklopac oštrice, otpustite klin A i maticu B postavite podešavajući kut na ploču i u dodiru s oštricom. Podešavajte nagib oštrice pomoću podesivog vijka C. Gornja i donja dodirna točka (A) oštrice i podešavajućeg kuta moraju se istovremeno ticati. Pričvrstite maticu B i klin A. Isti postupak ponovite na obje strane mašine (sl. 6, 19, 20, 21).
10. Nakon svakog korištenja, kliznu površinu (aluminijску vodilicu) očistite vlažnom pamučnom krpicom. Nemojte upotrebljavati sredstva za podmazivanje ili otapala, već isključivo vodu.
11. Zbrinjavanje neupotrebljivih mašina mora se izvršiti, poštujući nacionalne propise i zakone, u odgovarajuće spremnike ili odlagališta za daljnju primjerenu obradu.

E. OPIS

Tehnički opis.....	str. 23
Dodaci.....	str. 24
Izjava o sukladnosti s EU propisima.....	str. 25/26/27
Strujni dijagram	str. 28
Exploding.....	http://www.rubi.com/modules/exploding

CUPRINS

A. INSTRUCȚIUN I DE MONTARE

- Montarea
- Instrucțiunile de siguranță
- Conectarea
- Aplicații
- Recomandări referitoare la zona de lucru

B. PUNEREA ÎN FUNCȚIUNE

- Verificări ce trebuie efectuate înainte de punerea în funcțiune

C. INSTRUCȚIUNI DE UTILIZARE

A.A. INSTRUCȚIUNI DE MONTARE

Montarea

După ce ați scos aparatul din ambalaj, verificați dacă nu există piese deteriorate sau defecte. Dacă identificați astfel de piese și trebuie să le înlocuiți, acestea trebuie înlocuite numai cu componentele originale ale producătorului, în caz contrar, este posibil să se anuleze valabilitatea marcatului GS (dacă aveți dubii, consultați producătorul). Vă recomandăm două persoane pentru transportul a mașinii, cu toate roțile permițe transportul de către o singură persoană.

Mașinile DV sunt furnizate și ambalate cu picioare de sprijin în poziție de transport și roțile demontate.

1. Asamblarea și desfășurarea de mașină. (fig. 1, 2)
2. Se recomandă ca aparatul să fie utilizat numai pe suprafețe netede, de nivel. De asemenea, verificați dacă aparatul este fixat corect la podea înainte de a începe să lucreze. Acest lucru va oferi condiții de muncă sigure. (fig. 3, 4)
3. Cap mobil al mașinii este fixat la suport lateral pentru a evita mișcarea în timpul transportului (poziția A). Pentru a elibera capul: eliminați pini B și locul în poziția C. (fig. 9)

Instrucțiuni de siguranță

Citiți cu atenție și înțelegeți măsurile de siguranță înainte de a folosi dispozitivul.

Conectarea

Verificați dacă tensiunea și frecvența dispozitivului, indicate pe etichetă, corespund cu cele ale sistemului electric (fig. 5).

Rulați cablul de alimentare în timpul transportului. Nu deplasați niciodată mașina trăgând de cablu.

Mașinile sunt vandute fara cabluri de alimentare. Va rugam verificați tipul de cablu la pag. 24.

Aplicații

Utilizare: Modelul DV este mașina profesională de înaltă precizie pentru debitări drepte sau în unghi ale placilor ceramice și funcționează pe baza unui sistem de rulmenți cu ghidaje. Astfel de debitări se realizează cu lamele diamantate răcite cu apă.

Recomandări referitoare la zona de lucru

Acordați o atenție deosebită condițiilor din spațiul în care se efectuează operația. Mențineți-l curat și iluminat corespunzător. Mașina trebuie menținută curată și în permanență pentru garantarea unor performanțe optime și a celor mai sigure condiții de lucru.

B. PUNEREA ÎN FUNCȚIUNE

Verificări ce trebuie efectuate înainte de punerea în funcțiune

Înainte de a pune mașina în funcțiune, verificați să nu existe piese uzate, deteriorate sau defecte. Dacă identificați piese într-o stare neadecvată, reparați-le sau înlocuiți-le imediat.

Plierea picioarelor.

Poziționarea aparatului: (fig. 3, 4)

Verificați ca opritoarele aparatului să fie perpendiculare pe lamă. Acestea sunt reglate din fabrică. Verificați dacă tensiunea și frecvența dispozitivului, indicate pe etichetă, corespund cu cele ale sistemului electric (fig. 5).

Alimentarea electrică trebuie să includă o conexiune cu împământare și protecție împotriva scurgerilor de curent (protecție diferențială). Dacă utilizați un cablu prelungitor, asigurați-vă că acesta are o secțiune de cel puțin 2,5 mm².

Capacul de protecție a discului, protejează utilizatorul de posibilele accidentări în timpul lucrului. Astfel, în momentul efectuării operației de debitare, capacul se va regla în funcție de grosimea piesei de debitat.

Dacă discul nu este montat corect, opriți mașina și remontați corect doscul.

C. INSTRUCȚIUNI DE UTILIZARE

1. Pentru a monta sau a demonta discul, îndepărtați capacul de protecție pentru a avea acces la axul de angrenare. Introduceți discul între flanse, rotind în direcția indicată pe aparat. Strângeți suruburile în modul indicat. (fig. 6, 7)
2. Umpleți baza cu apă până la acoperirea completă a pompei pentru apă. Lucrul cu apă curată prelungeste durata de viață a discului și îi sporște performanțele. (fig. 8)
3. Modelul DV este echipat cu o masă-suport pentru amplasarea plăcii și cu un ansamblu motor glisant. Acest sistem vă permite să lucrați cu toate tipurile de plăci ceramice, cu precizie și confort maxime. (fig. 10)
4. Pentru prevenirea accidentelor, opriți motorul la comutarea de pe tăierea dreaptă la cea în unghi (și invers), la modificarea înălțimii de tăiere și la reglarea opritoarelor pentru tăieri repetate. (fig. 11 și 12)
5. Mașina se pornește și se oprește prin apăsarea comutatorului roșu. (fig. 13)
6. Modelul DV este prevăzut cu un sistem de siguranță care protejează motorul împotriva supraîncălzirii.
7. Dacă motorul se oprește fără niciun motiv aparent, așteptați câteva minute. Cauza probabilă este supraîncălzirea. Moderați viteza în debitările ulterioare.
8. După ce mașina funcționează, așteptați până când motorul și pompa de apă

D. ÎNTREȚINERE

- Curățare și întreținere

E. CARACTERISTICI GENERALE

- Caracteristici tehnice
- Prezentarea generală a aparatului
- Accesorii
- Declarație de conformitate cu reglementările CEE
- Diagrama electrică

9. revin la starea normală (4 sau 5 secunde).
9. Pentru a efectua debitări corecte, ghidați discul ferm și uniform, și fără a forța motorul. Mișcările incorecte pot duce la deteriorarea piesei și la defectarea discului (fig. 15, 16).
10. Pentru debitări la 45° (tăieri în unghi), există un sistem de blocare mecanică, ce vă permite să poziționați capul cu precizie sporită. (fig. 14)
11. Dacă șasiul este fixat, opritorul mobil va fi adaptat pentru a se roti între -45°, 0° și 45°. Aceasta permite poziționarea fermă a pieselor de debitat și realizarea de debitări separate. (fig. 17)
12. Pentru funcționarea adecvată a modelului DV, poziționați-o pe suprafața orizontală.
13. Nu utilizați niciodată discuri diamantate fisurate sau ciobite.
14. Nu utilizați niciodată presiunea laterală pentru a opri discurile.
15. Citiți cu atenție aceste instrucțiuni înainte de a folosi produsul. Păstrați-le într-o locație sigură pentru consultare ulterioară.
16. Mențineți instrumentele de debitare curate și ascuțite pentru performanțe mai bune și mai sigure.
 - Respectați cu atenție instrucțiunile pentru schimbarea accesoriilor.
 - Verificați periodic cablurile acestui aparat. Dacă identificați semne de deteriorare sau uzură, apălați la un centru de service autorizat pentru repararea acestora.
 - Mențineți mânerul curat și curățați-le de orice urme de ulei și grăsime.
17. Îndepărtați uneltele și alte instrumente înainte de a porni dispozitivul.
18. Dacă utilizați aparatul în aer liber, folosiți numai cabluri proiectate în acest scop.
19. Înainte de a reutiliza mașina, verificați cu atenție dacă este în starea adecvată pentru operația pe care doriți să o efectuați. Orice elemente deteriorate, protejate sau nu, trebuie reparate sau înlocuite în mod adecvat, apelând la serviciile unui centru de service autorizat, cu excepția cazului în care se indică altfel în manualul de instrucțiuni. Nu folosiți dispozitivul dacă nu se oprește și nu pornește în mod adecvat.
20. Este esențial a avea lumina adecvată în spațiul de lucru.
21. Temperaturile recomandate de lucru trebuie să fie între 5 și 40°, si între 0.8 și 1.1 bar (umiditate maxima 95%).
22. Asamblarea roților mașinii. (fig. 18)

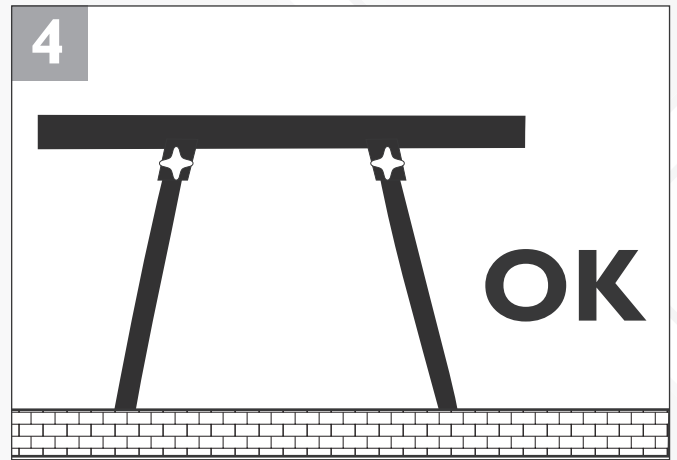
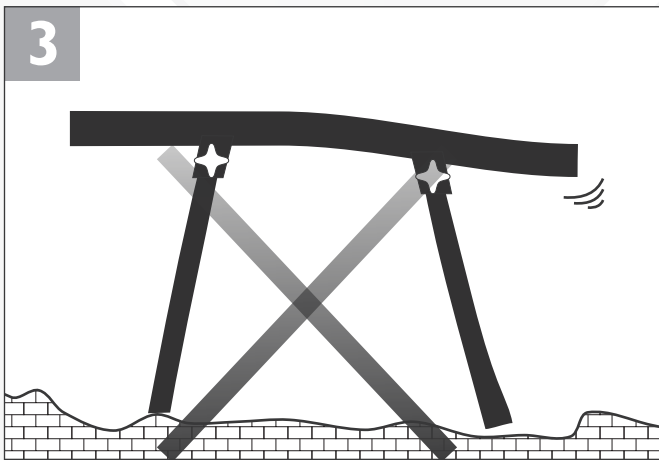
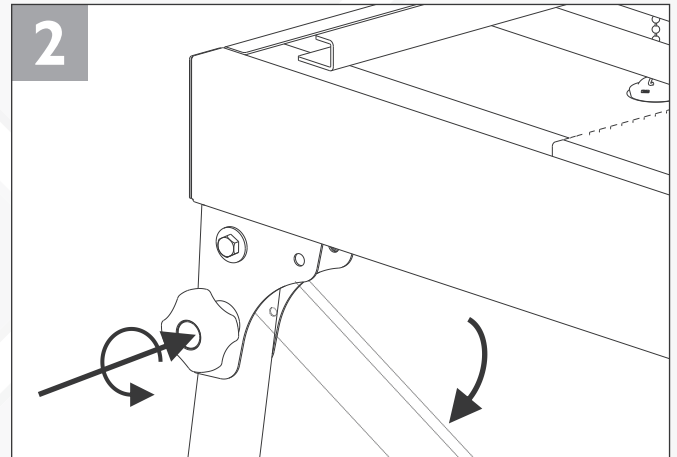
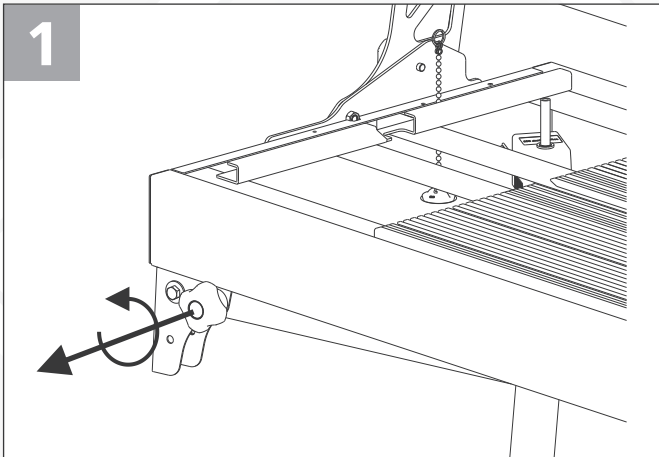
D. ÎNTREȚINERE

Curățare și întreținere

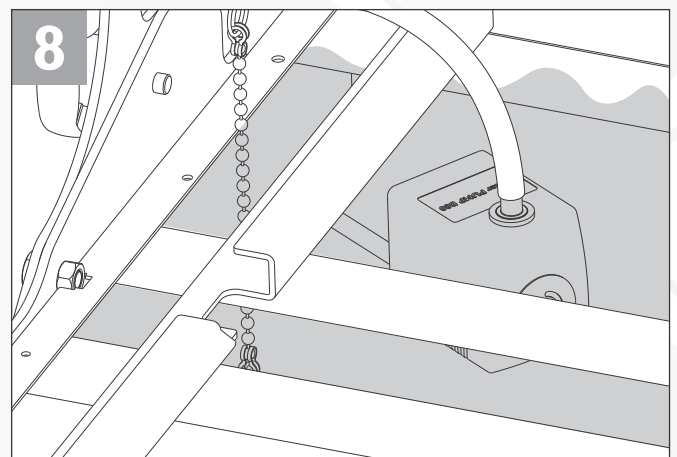
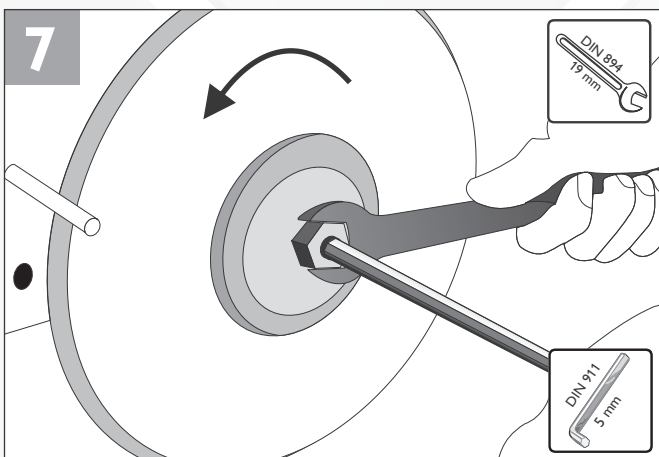
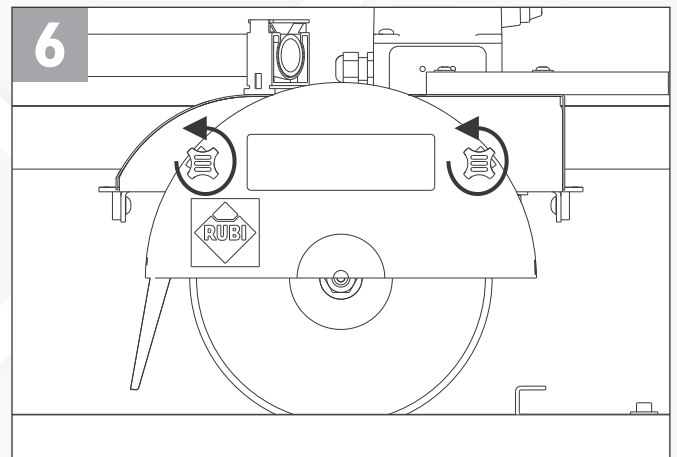
1. Înainte de efectuarea unor operații de curățare, întreținere sau reparare a aparatului sau de transportare, acesta trebuie oprit și deconectat de la sursa de alimentare.
2. Nu aplicați produse de curățare agresive pe dispozitiv.
3. Aparatul nu trebuie scufundat în apă.
4. Verificați periodic cablurile aparatului, dacă se identifică defecțiuni, acestea trebuie remediate apelând la un centru de service autorizat.
5. Trebuie să mențineți mânerul uscat, curat și fără grăsimi sau ulei.
6. Pentru a menține aparatul în stare adecvată, vă recomandăm să îl curățați cu apă după utilizare și să asigurați circulația de apă curată prin sistemul de răcire.
7. Verificați periodic decalajul capului de tăiere, și procedați la ajustarea lui dacă este necesar (fig. 23, 24). Îndepărtați cele 4 bolturi A și capacul, desfaceți piulițele B și C. Reduceți decalajul strângând știfturile D. Verificați mișcările capului de tăiere și strângeți piulițele C și B, și puneți capacul înapoi.
8. Pentru folosirea continuă sau la standardele necesare, setul poate pierde perpendicularitatea sa. Pentru o fixare corectă la 90°: plasați la 90° un triunghi pe disc și pe masa de lucru, apoi acționați asupra celor 4 bolturi (fig. 22).
9. Pentru a ajusta discul la 90°, îndepărtați protecția discului, eliberați surubul A și piulița B, și plasați setul pe masa de lucru și pe disc. Reglați înclinat discului prin intermediul surubului opritor C. În partea inferioară și superioară a punctelor de contact (A), între disc și setul de reglat trebuie să fie în contact în același timp. Strângeți piulița B și surubul A. Efectuați această operațiune în ambele părți ale mașinii (fig. 6, 19, 20, 21).
10. După fiecare utilizare, curățați suprafețele de lucru (ghidajul de aluminiu), folosind o carpa din bumbac uscat. Nu folosiți solvenți sau uleiuri, numai apa.
11. Scoaterea din uz sau demontarea mașinii, trebuie să se facă în concordanță cu legile locale și instrucțiunile din fiecare țară, într-o selecție selectivă a fiecărei componente, cu clasificarea corectă și tratamentul materialelor.

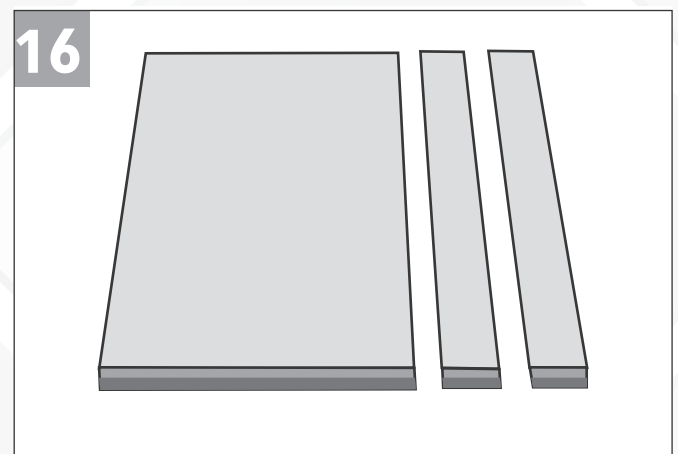
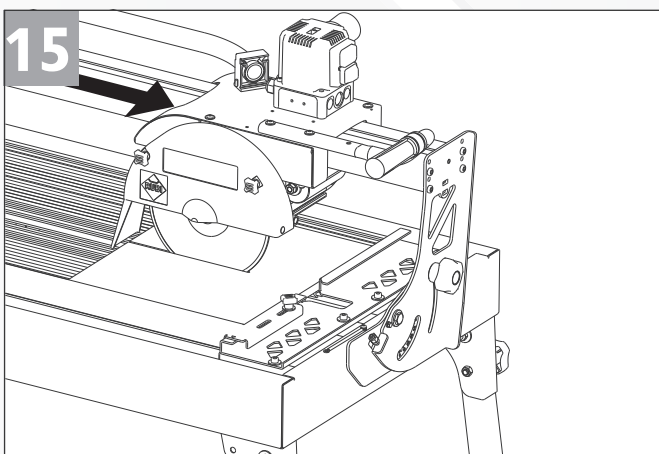
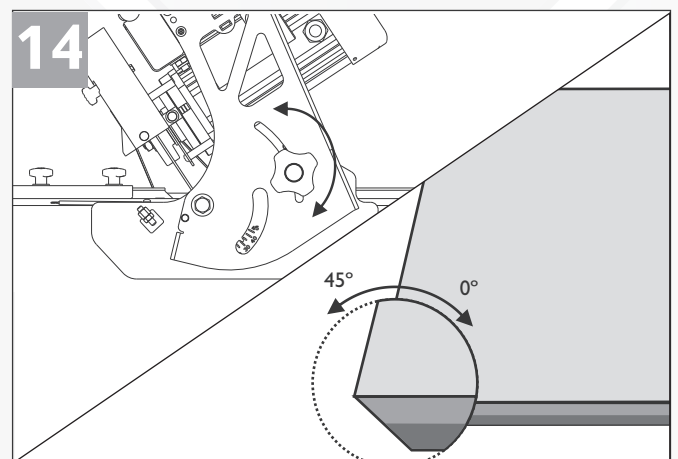
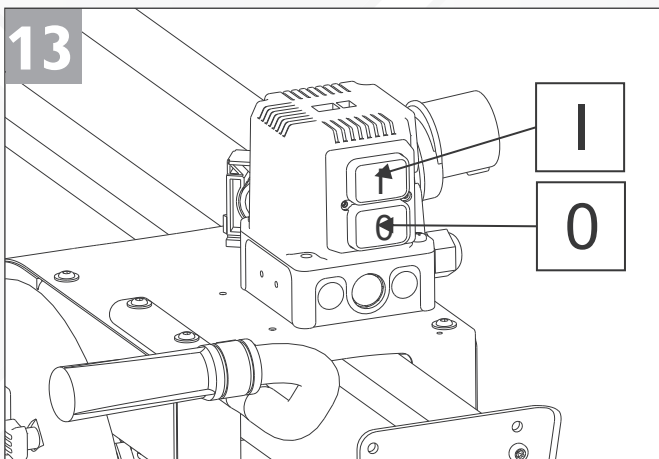
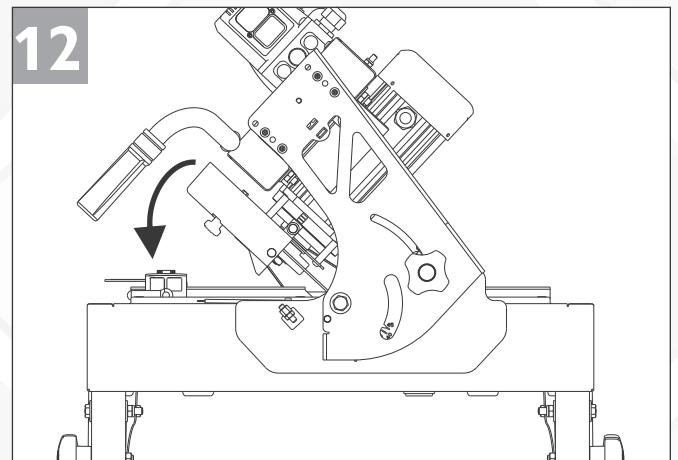
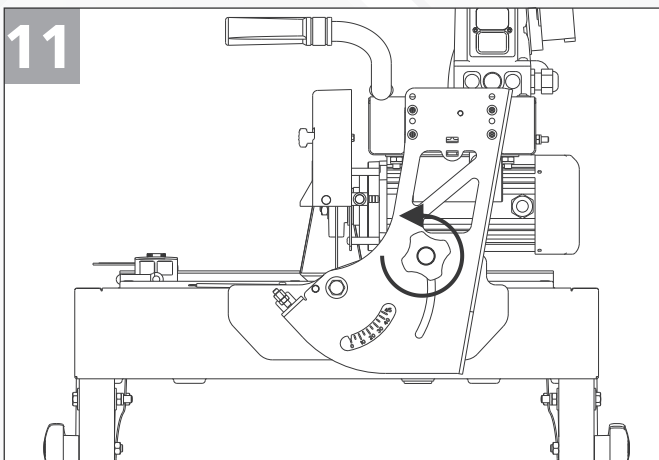
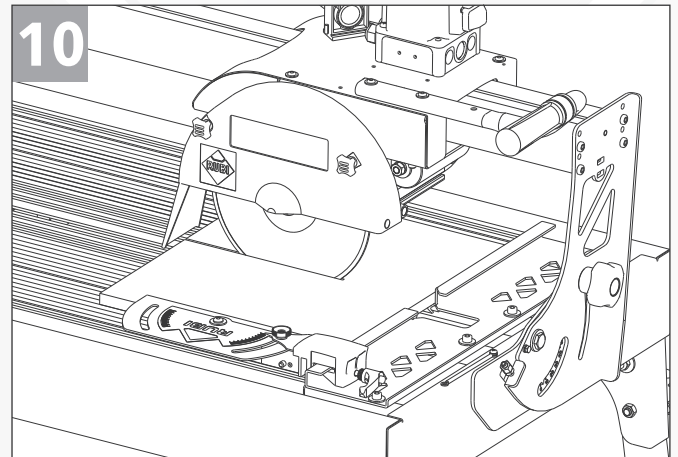
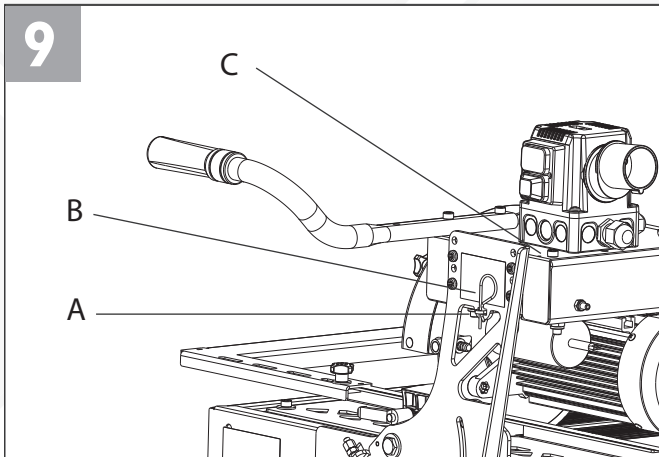
E. CARACTERISTICI GENERALE

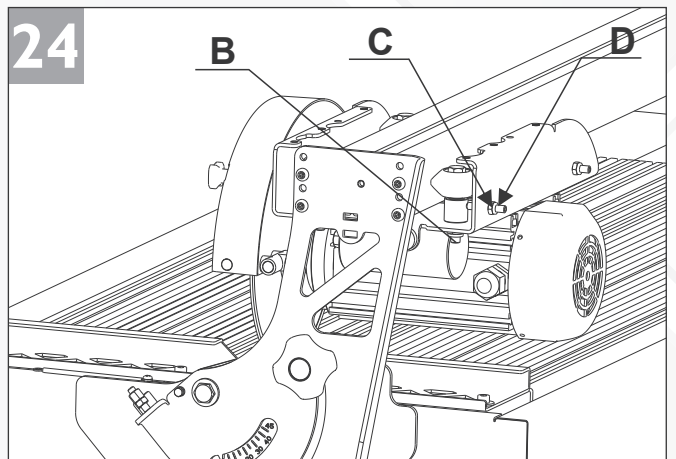
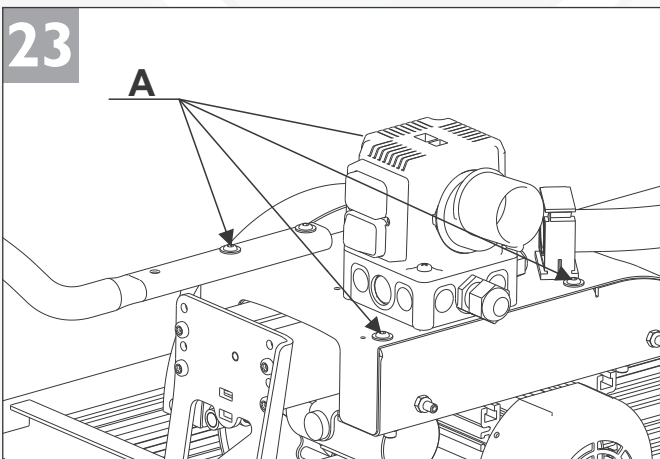
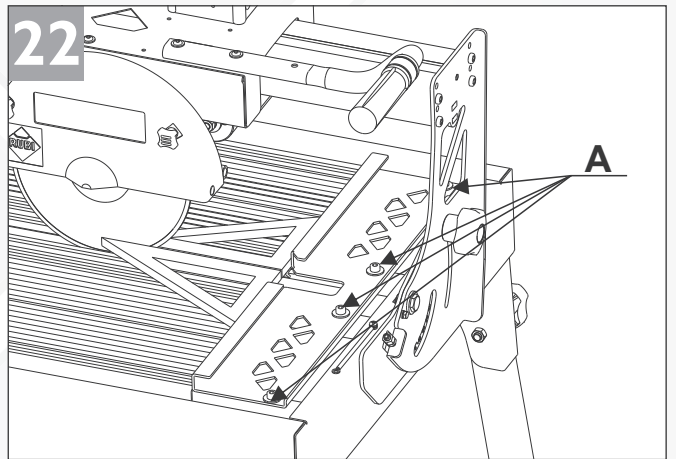
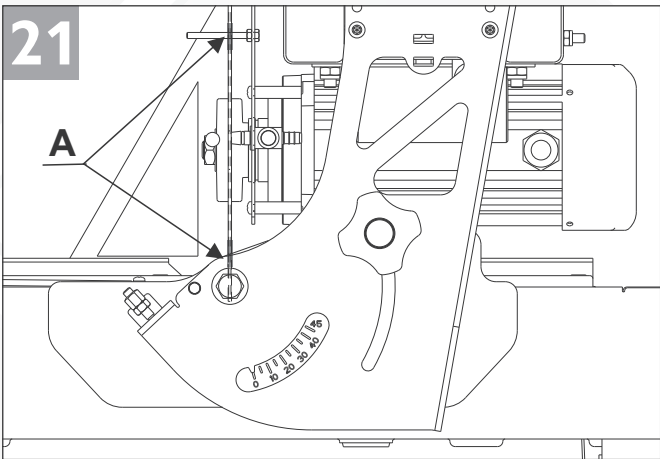
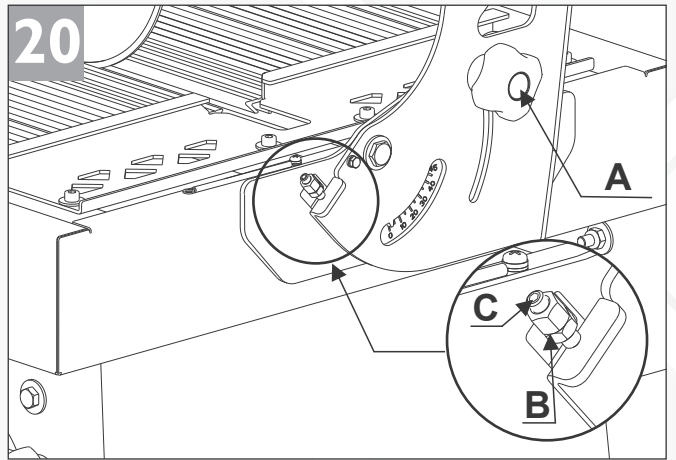
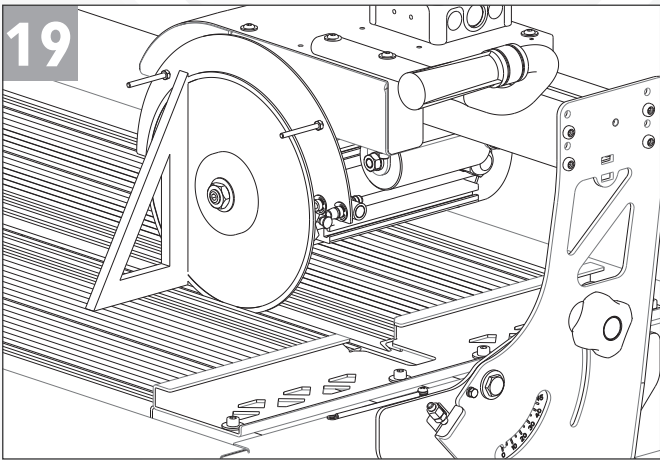
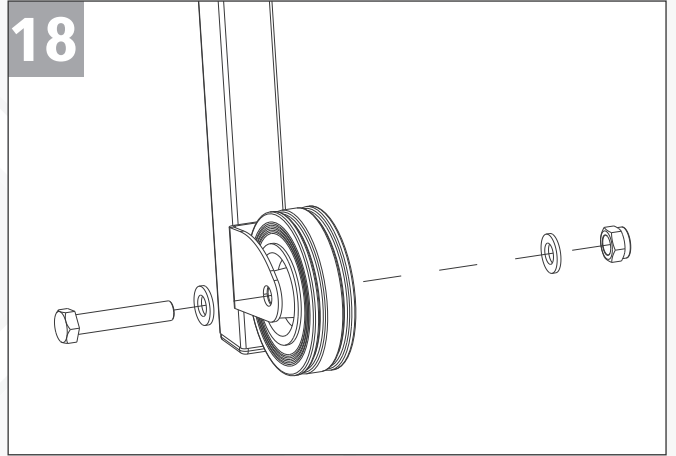
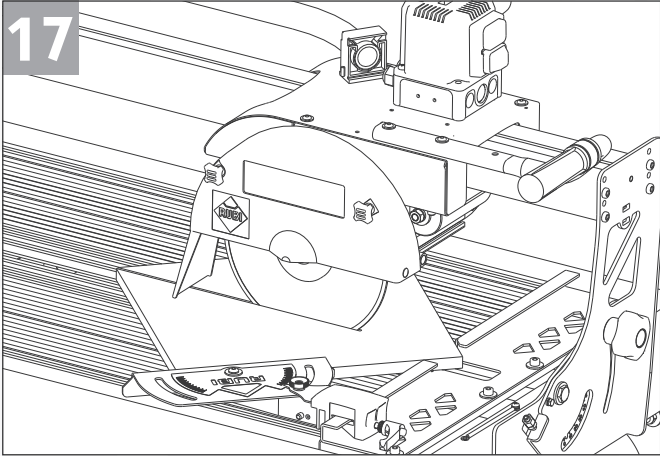
Caracteristici tehnice.....	str. 23
Prezentarea generală a aparatului.....	str. 23
Accesorii.....	str. 24
Declarație de conformitate cu reglementările CEE.....	str. 25/26/27
Diagrama electrică.....	str. 28
Exploding.....	http://www.rubi.com/moduls/explosings

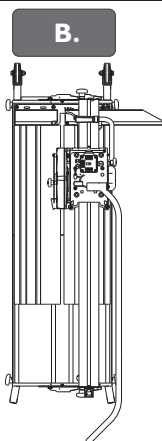


MOD. DV-200-1000	REF. 54911		
N° 00000 CN	54 IP	Hz 50	V~ 230
S3 15% min	R.p.m. vacio 2790./min.	P1 kW 1,55	65 Kg.
Altura de corte 35 mm.	Anchura disco 2,5 mm.		
∅ ext. disco 200 mm.	∅ int. disco 25,4 mm.		
2013			
GERMANS BOADA S.A. • Avda. Olimpiades 89-91 • 08191 RUBI • SPAIN www.rubi.com			









A. Zona de trabajo prevista para baldosas de más de 60 cm. / Area planned for tile work of more than 60 cm. / Zone de travail prévue pour des dalles de plus de 60 cm. / Zona de treball prevista per rajoles de més de 60 cm. / Zona de trabalho prevista para peças com mais de 60 cm. / Zona di lavoro prevista per piastrelle di più di 60 cm. / Arbeitsbereich für Fliesen von mehr als 60 cm Seitenlänge / Werkgebiet geschikt voor tegels groter dan 60 cm. / Område planlagt til flise arbejde mere end 60 cm. / Рабочая зона предусмотренная для работы с заготовками более 60см. / Fayans kesimi için planlanan alan 60 cm den fazladır / Strefa robocza dla płytek powyżej 60 cm. / Yli 60 cm laatoille varattu alue / Pracovní zóna pro formáty větší než 60 cm / Περιοχή εργασίας για πλακάκια πάνω από 60 εκ. / Površina predviđena za obradu pločica većih od 60 cm. / A. Suprafata planificata pentru lucrul cu placi mai mari de 60 cm.

B. Zona de trabajo prevista para baldosas de hasta 60 cm. / Area planned for tiles of up to 60 cm. / Zone de travail prévue pour des dalles jusqu'à 60 cm. / Zona de treball prevista per rajoles de fins a 60 cm. / Zona de trabalho prevista para peças de até 60 cm. / Zona di lavoro per piastrelle fino a 60 cm. / Arbeitsbereich für Fliesen von bis zu 60 cm Seitenlänge. / Werkgebiet geschikt voor tegels tot 60 cm. / Arbejdes område planlagt til fliser op til 60 cm. / Рабочая зона предусмотренная для работы с заготовками до 60см. / Çalışma alanı fayans için 60 cm den yukarıdır / Strefa robocza dla płytek poniżej 60 cm. / Työskentelyalue yli 60 cm laatoille / Pracovní zóna pro formáty do 60 cm / Περιοχή εργασίας για πλακάκια κάτω από 60 εκ. / Površina predviđena za obradu pločica veličine do 60 cm. / B. Suprafata planificata pentru lucrul cu placi de pana la 60 cm.

CARACTERÍSTICAS TÉCNICAS / TECHNICAL CHARACTERISTICS / CARACTÉRISTIQUES TECHNIQUES / CARACTERÍSTICAS TÉCNICAS / CARATTERISTICHE TECNICHE / TECHNISCHE DATEN / TECHNISCHE KENMERKEN / TEKNISKE EGENSKABER / ТЕХНИЧЕСКИЕ ХАРАКТЕРИСТИКИ / TEKNİK ÖZELLİKLER / PARAMETRY TECHNICZNE / OMINAISUUDET / TECHNICKÉ PARAMETRY / ΤΕΧΝΙΚΑ ΧΑΡΑΚΤΗΡΙΣΤΙΚΑ / TEHNIČKI OPIS / CARACTERISTICI TEHNICE


DV-200 1000	mm	200	25,4	106 cm	76,5x76,5 cm	35 mm	25 mm	· Por rotación del cabezal · By head rotation	65 Kg	160x59x117 cm	100x48,5 cm	IP 54	L _{PA} =64 dB(A) ±3 L _{PC} =78 dB(C) ±3 L _{WA} =79 dB(A) ±3
	inch	8"	1"	41 12/16"	30 1/8x 30 1/8"	1 3/8"	1"		143,3 lb	63x23 1/4x46 1/16"	39 3/8 x19 1/8 "		

CONJUNTO MÁQUINA / CONGIUNTO MACCHINA / MASCHINENBAUGRUPPE / MACHINE INSTELLEN / SAMLEDE (SÆT) MASKINEN / СТАНОК / MAKINE SETI / KOMPLETNA MASZYNA / TEKNISSET OMINAISUUDET / PŘEHLED VYRÁBĚNÝCH TYPŮ / ΤΟ ΜΗΧΑΝΗΜΑ / DODACI / PREZENTAREA GENERALĂ A APARATULUI


		230V - 50Hz	220V/60Hz	110V/50Hz INCH	120V/60Hz
DV-200 1000	REF.	54911	54912	54913	54914
	P1 (KW)	1,60			
	RPM	2790	3340	2810	3436
	S3 15%*				
		56916	56917	56915	56915

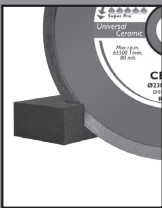

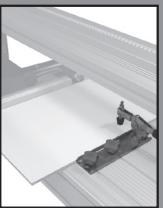
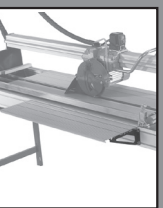
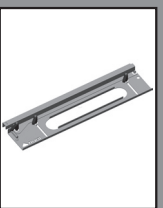
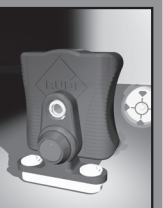
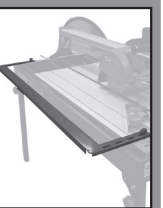
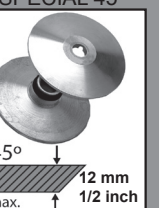
* 1,5 minutos marcha / 8,5 minutos paro - 1,5 minutes start / stop 8,5 minutes - 1,5 minutes en position marche/8,5 minutes en position arrêt - 1,5 minuts marxa / 8,5 minuts atur - 1,5 arranque / 8,5 minutos paragem - 1,5 minuti movimento / 8,5 minuti fermo - 1,5 Minuten Betrieb / 8,3 Minuten Stillstand - 1,5 minuten opstarten / 8,3 minuten pauze - Arbejdsloshed 8,3 minutter - 1,5 minutter starter - 1,5 минут функционирования / 8,3 минут остановки - 1,5 minut praca / 8,3 minut zatrzymanie - 1,5 minuuttia käynnistys / 8,3 minuuttia pysäytys - 1,5 dakika başlar / 8,3 dakika durur - 1,5 minuty v provozu / 8,3 minuty v klidu - 1,5 λεπτά start / stop 8,5 λεπτά - 1,5 minuta start / stop 8,5 minuta - 1,5 minute de pornire / oprire 8,5 minute

CABLES CON ENCHUFE / CABLE WITH PLUG / CÂBLES AVEC PRISE / CABLES AMB ENDOLL / CABOS COM FICHA / CAVI ELETTRICI CON PRESA / KABEL MIT STECKER / KABELS MET STEKKER / KABEL TIL 230 V / ΚΑΛΩΔΙΑ ΜΕ ΦΙΣ. / FIŞLI KABLO / KABEL Z WTYCZKĄ / ΜΠΑΛΑΝΤΕΖΑ / VERKKOJONDOT / PŘÍVODNÍ KABELY SE ZÁSTRČKOU / KABEL S UTIČNICOM / CABLU CU STECHER

		230V - 50Hz	220V/60Hz	110V/50Hz	120V/60Hz
DV-200 1000	REF.	54911	54912	54913	54914
	REF.	58850	58856 (15A)		
	REF.	58853 (UK)	58857 (20A)	58852	58854 (12 AW6 USA)
	REF.	58859 (AUS)			58855 (14 W6 USA)

ACCESORIOS / ACCESSORIES / ACCESSOIRES / ACCESSORIS / ACESSÓRIOS / ACCESSORI / ZUBEHÖR / ACCESSOIRES / TILBEHØR / ПРИСПОСОБЛЕНИЯ / AKSESUARLAR / AKCESORIA / ΑΞΕΣΟΥΑΡ / LISÄVARUSTEET / PŘÍSLUŠENSTVÍ / DODACI / ACCESORII

	CPA SUPERPRO	CPC PRO	CPX PRO	CEV PRO	CEV SUPERPRO	TON SUPERPRO
200 mm • 8 inch	30926	30956	30964	25913	30946	31906

							
REF.05973 REF.05974	REF.51914	REF.51916	REF.54993	REF.51910	REF.54999	REF.54994	SPECIAL 45° REF.57991



Prohibido usar discos segmentados (solo en los modelos de máquina CORTEBRIC-180, DW-200 i DU-200) / Prohibited use segmented disks (only machine models CORTEBRIC-180, DW-200 and DU-200) / Utilisation de disques segmentés strictement interdits (seulement les modèles de machines CORTEBRIC-180, DW-200 y DU-200) / Prohibit utilizar discos segmentats (només en els models de màquina CORTEBRIC-180, DW-200 i DU-200) / Prohibit utilizar discos segmentados (somentes nas máquinas modelos CORTEBRIC-180, DW-200 e DU-200) / Proibito usare dischi segmentati (solo nei modelli CORTEBRIC-180, DW-200 y DU-200) / Die Verwendung von segmentierten Diskoheken ist untersagt (nur für Modelltypen CORTEBRIC-180, DW-200 und DU-200) / Verboden gesegmenteerde schijven te gebruiken (alleen voor de modellen van de machines CORTEBRIC-180, DW-200 en DU-200) / Forbudt at bruge segmenterede diske (kun til maskinmodeller CORTEBRIC-180, DW-200 og DU-200) / Запрещено использование сегментированных дисков (только на станках CORTEBRIC-180, DW-200 и DU-200) / Yasaklanmış parça diskler kullanımı (Sadece bu makina modellerinde; CORTEBRIC-180, DW-200 ve DU-200) / Zakaz używania dyski segmentowych (tylko w modelach CORTEBRIC-180, DW-200 i DU-200) / Απαγορεύεται η χρήση διαμαντόδισκων με διακεκομμένη στεφάνη / Άλλο käytä segmentoituja teriä (koskee vain laitteita CORTEBRIC-180, DW-200 ja DU-200) / Zákaz použítí segmentových kotoučů (pouze pro modely CORTEBRIC-180, DW-200 a DU-200) / Zabranjeno korištenje segmentiranih diskova (samo za modele CORTEBRIC-180, DW-200 i DU-200) / Nu se folosesc discuri segmentate (doar masinile din modelul CORTEBRIC-180, DW-200 i DU-200).



Úsense guantes de seguridad / Always wear safety gloves / Utiliser des gants de sécurité / Useu guants de seguretat / Usar luvas de segurança / Usare ganti di sicurezza / Schutzhandschuhe tragen / Gebruik veiligheidshandschoenen / Brug beskyttelseshandsker / Использовать защитные перчатки / Κορυύουσι eldiven giyin / Pracować w rękawicach ochronnych / (κατά την χρήση) να φοράτε πάντα γάντια ασφαλείας / Käytä suoja käsineitä / Používejte ochranné rukavice / Uvijek upotrebljavajte sigurnosne rukavice / Intotdeauna utilizati manusi de protectie.



Úsense equipos de protección auditiva y ocular / Always wear hearing and eye protection / Utiliser des équipements de protection auditifs et oculaires / Useu equipments de protecció auditiva i ocular / Usar equipamento de protecção auditiva e ocular / Usare protettori auditivi e oculari / Augen- und Gehörschutz tragen / Gebruik oor- en oogbescherming / Brug hørevern og øjne beskyttelse / Использовать средства защиты слуха и зрения / İşitme ve göz koruyucu ekipmanları kullanın / Stosować środki ochrony oczu i sluchu / (κατά την χρήση) να φοράτε ωτοασπίδες και γυαλιά προστασίας / Käytä kuulosuojaimia ja suojalaseja / Používejte osobní ochranné pomůcky pro ochranu sluchu a zraku / Uvijek nosite zaštitu ušiju (sluha) i oči (vida) / Intotdeauna utilizati manusi de protectie.



Leer manual de instrucciones / Read instruction manual carefully / Lire le manuel d'instructions / Llegir manual d'instruccions / Ler o manual de instruções / Leggere manuale d'istruzioni / Bedienungsanleitung sorgfältig durchlesen / Lees de gebruiksaanwijzing / Læs betjeningsvejledningen før brug / Внимательно изучить инструкцию / Kullanım Kilavuzunu okuyun / Przeczytać instrukcję obsługi / Διαβάστε προσεκτικά τις οδηγίες χρήσης / Lue käyttöohjeet / Před použitím si pozorně pročtete návod k použití / Pozornio pročítajte ovaj priručnik / Intotdeauna utilizati ochelari si dopuri de protectie.



Atención, riesgo de corte por sierra / Warning: Saw cutting. Risk of harm if not used correctly / Attention, risques de blessures par coupures avec la scie / Atenció, risc de tall per serra / Atenção, risco de corte por serra / Attenzione, pericolo di taglio con la sega / Achtung! Gefahr von Schnittverletzungen durch Säge / Let op risico op zaagsnedes / Vær opmærksom på segmenter fra fræsene / Внимание! Риск порезов! / Testere kesim riskine karşı dikkatli olun / Ostrożnie, niebezpieczeństwo skaleczenia piłą / Προσοχή, κίνδυνος κοπής με τον δίσκο / Huomioi sahausriskit / Pozor, riziko poranění kotoučem / Pozor: rezna pila. Opasnost od ozljeđivanja u slučaju neprimjerenog korištenja / Cititi manualul de utilizare atent.

ES
La empresa, Germans Boada S.A Avda. Olimpiades 89-91, P.O Box 14 -08191 Rubi (Barcelona, Spain), declara bajo su única responsabilidad que la máquina:
RUBI DIAMANT DV

Cumple con las siguientes normas:
UNE-EN-12418:2001+A1:2009: Sierras para cortar mampostería y piedra a pie de obra. Seguridad. / UNE-EN ISO 12100-1: Seguridad de las máquinas. Conceptos básicos. / UNE EN ISO 12100-2: Seguridad de las máquinas. Conceptos básicos, principios generales para el diseño. Parte 2: principios técnicos. / UNE EN 1037: Seguridad de las máquinas. Prevención de una puesta en marcha intempestiva. / UNE EN-953: Seguridad de las máquinas. Requerimientos generales para el diseño y construcción de resguardos (fijos y móviles) / UNE EN ISO 13850: Seguridad de las máquinas. Parada de emergencia. Principios para el diseño. / UNE EN-60204-1: Seguridad de las máquinas. Equipo eléctrico de las máquinas industriales. / UNE EN-61029-1 / UNE EN-61000-6-2: Compatibilidad electromagnética. Parte 6: Normas genéricas. Sección 2: Inmunidad en entornos industriales. / UNE EN-61000-6-3: Compatibilidad electromagnética. Parte 6: Normas genéricas. Sección 3: Norma de emisión en entornos residenciales, comerciales y de industria ligera. Y está conforme a los requisitos esenciales de las Directivas:
DIRECTIVA 2006/42/CE DE SEGURIDAD DE MÁQUINAS / DIRECTIVA 2014/35/UE DE BAJA TENSIÓN / DIRECTIVA 2014/30/UE DE COMPATIBILIDAD ELECTROMAGNÉTICA / DIRECTIVA 2012/19/UE SOBRE RESIDUOS DE APARATOS ELÉCTRICOS Y ELECTRÓNICOS (RAEE) / DIRECTIVA 2011/65/CE DEL 8 DE JUNIO SOBRE RESTRICCIONES A LA UTILIZACIÓN DE DETERMINADAS SUSTANCIAS PELIGROSAS EN APARATOS ELÉCTRICOS Y ELECTRÓNICOS.

EN
The company, Germans Boada SA Avda Olimpiades 89-91, PO Box 14 -08191 Rubi (Barcelona, Spain), declares under sole responsibility that the machine:
RUBI DIAMANT DV

Meets the following standards:
UNE-EN-12418: 2001 + A1: 2009: Saw for cutting masonry and stone on site. Security. / UNE-EN ISO 12100-1: Safety of machinery. Basics. / UNE EN ISO 12100-2: Safety of machinery. Basic concepts, general principles for design. Part 2: Technical principles. / UNE EN 1037: Safety of machinery. Prevention of unexpected start-up. / UNE EN-953: Safety of machinery. General requirements for the design and construction of guards (fixed and mobile) / UNE EN ISO 13850: Safety of machinery. Emergency stop. Principles for design. / UNE-EN 60204-1: Safety of machinery. Electrical equipment of industrial machines. / UNE EN-61029-1 / UNE EN-61000-6-2: Electromagnetic compatibility. Part 6: Generic standards. Section 2: Immunity for industrial environments. / UNE EN-61000-6-3: Electromagnetic Compatibility. Part 6: Generic standards. Section 3: Emission standard for residential, commercial and light industrial. And conforms to the essential requirements of the directives:
DIRECTIVE 2006/42/EC machine safety / LOW VOLTAGE DIRECTIVE 2014/35/EU / ELECTROMAGNETIC COMPATIBILITY DIRECTIVE 2014/35/EU / DIRECTIVE 2014/35/EU ON WASTE ELECTRICAL AND ELECTRONIC EQUIPMENT (WEEE) / DIRECTIVE 2011/65/CE.

FR
L'entreprise, Germans Boada S.A. Avda. Olimpiades 89-91, P.O Box 14 -08191 Rubi (Barcelona, Espagne) déclare sous son entière responsabilité que la machine:
RUBI DIAMANT DV

Remplit les normes suivantes:
UNE-EN-12418:2001+A1:2009: Scies électriques pour la coupe de matériaux de maçonnerie et pierre sur le site. Sécurité. / UNE-EN ISO 12100-1: Sécurité des machines. Concepts basiques / UNE EN ISO 12100-2. Sécurité des machines. Concepts basiques, principes généraux de conception. Partie 2: Principes techniques. / UNE EN 1037: Sécurité des machines. Prévention en cas de mise en marche intempestive. / UNE EN-953: Sécurité des machines. Prescriptions générales pour la conception et la construction des protections (fixes ou mobiles) / UNE EN ISO 13850: Sécurité des machines. Arrêts d'urgence. Principes pour la conception. / UNE EN-60204-1: Sécurité des machines. Equipement électrique des machines industrielles. / UNE EN-61029-1 / UNE EN-61000-6-2: Compatibilité électromagnétique. Partie 6: Normes génériques. Section 2: Immunités en environnement industriel. / UNE EN-61000-6-3: Compatibilité électromagnétique. Partie 6: Normes génériques. Section 3: Norme d'émission en environnement résidentiel, commercial ou industrie légère. Est conforme aux exigences essentielles des directives:
DIRECTIVE 2006/42/CE DE SECURITE DES MACHINES / DIRECTIVE 2014/35/EU DE BASSE TENSION/ DIRECTIVE 2014/35/EU DE COMPATIBILITE ELECTROMAGNETIQUE / DIRECTIVE 2014/35/EU SUR LES RESIDUS DES APPAREILS ELECTRIQUES ET ELECTRONIQUES (RAEE) / DIRECTIVE 2011/65/CE.

CA
L'empresa, Germans Boada SA Avda Olimpiades 89-91, PO Box 14 -08.191 Rubi (Barcelona, Spain), declara sota la seva única responsabilitat que la màquina:
RUBI DIAMANT DV

Compleix les normes:
UNE-EN-12418:2001+A1:2009: Serres per tallar maçonneria i pedra a peu d'obra. Seguretat. / UNE-EN ISO 12100-1: Seguretat de les màquines. Conceptes bàsics. / UNE EN ISO 12100-2: Seguretat de les màquines. Conceptes bàsics, principis generals per al disseny. Part 2: principis tècnics. / UNE EN 1037: Seguretat de les màquines. Prevenció d'una posada en marxa intempestiva. / UNE EN-953: Seguretat de les màquines. Requeriments generals per al disseny i construcció de resguardos (fixos i mòbils) / UNE EN ISO 13850: Seguretat de les màquines. Parada d'emergència. Principis per al disseny. / UNE EN-60204-1: Seguretat de les màquines. Equip elèctric de les màquines industrials. / UNE EN-61029-1 / UNE EN-61000-6-2: Compatibilitat electromagnètica. Part 6: Normes genèriques. Secció 2: Immunitat en entorns industrials. / UNE EN-61000-6-3: Compatibilitat electromagnètica. Part 6: Normes genèriques. Secció 3: Norma d'emissió en entorns residencials, comercials i d'indústria lleugera. I està d'acord amb els requisits essencials de les Directives:
DIRECTIVA 2006/42/CE DE SEURETAT DE MÁQUINES / DIRECTIVA 2014/35/UE DE BAIXA TENSIO / DIRECTIVA 2014/35/UE DE COMPATIBILITAT ELECTROMAGNÈTICA / DIRECTIVA 2014/35/EU SOBRE RESIDUS D'APARELLS ELÈCTRICS I ELECTRÒNICS (RAEE) / DIRECTIVA 2011/65/CE.

PT
A empresa Germans Boada, SA, Avda. Olimpiades, 89-91, P.O. Box 14 - 08191 Rubi (Barcelona-Spain), declara sob sua única responsabilidade:
RUBI DIAMANT DV

Cumpra com as seguintes normas:
UNE-EN-12418:2001+A1:2009: Serras para cortar alvenaria e pedra na obra. Segurança. / UNE-EN ISO 12100-1: Segurança de las máquinas. Conceitos básicos. / UNE EN ISO 12100-2: Segurança das máquinas. Conceitos básicos, princípios gerais para o desenho. Parte 2: princípios técnicos. / UNE EN 1037: Segurança das máquinas. Prevenção de arranque intempestivo. / UNE EN-953: Segurança das máquinas. Requerimentos gerais para o desenho e construção de resguardos (fixos e móveis) / UNE EN ISO 13850: Segurança das máquinas. Paragem de emergência. Principios para o desenho. / UNE EN-60204-1: Segurança das máquinas. Equipamento eléctrico das máquinas industriais. / UNE EN-61029-1 / UNE EN-61000-6-2: Compatibilidade electromagnética. Parte 6: Normas genéricas. Seção 2: Imunidade em meios industriais. / UNE EN-61000-6-3: Compatibilidade electromagnética. Parte 6: Normas genéricas. Seção 3: Norma de emissão em meios residenciais, comerciais e de indústria ligeira. E está conforme os requisitos essenciais das Directivas:
DIRECTIVA 2006/42/CE DE SEGURANÇA DE MÁQUINAS / DIRECTIVA 2014/35/UE DE BAIXA TENSÃO / DIRECTIVA 2014/35/UE DE COMPATIBILIDADE ELECTROMAGNÉTICA / DIRECTIVA 2014/35/UE SOBRE RESÍDUOS DE APARELHOS ELÉCTRICOS E ELECTRÓNICOS (ecoREEE) / DIRECTIVA 2011/65/CE.

IT
La società, Germans Boada S.A Avda. Olimpiades 89-91, P.O Box 14 -08191 Rubi (Barcelona, Spain), dichiara responsabilmente che la macchina:
RUBI DIAMANT DV

Compie con le seguenti norme:
UNE-EN-12418:2001+A1:2009: Segna per tagliera muratura e pietre in cantiere. Sicurezza. / UNE-EN ISO 12100-1: Sicurezza della macchina. Concetti basici. / UNE EN ISO 12100-2: Sicurezza delle macchine. Concetti basici, principi generali per il disegno. Parte 2: principi tecnici. / UNE EN 1037: Sicurezza delle macchine. Prevenzione di un'accensione intempestiva. / UNE EN-953: Sicurezza delle macchine. Necessità generali per il disegno e costruzione di protezioni (fisse e mobili) / UNE EN ISO 13850: Sicurezza delle macchine. Fermata di emergenza. Principi per il disegno. / UNE EN-60204-1: Sicurezza delle macchine. Dispositivo elettronico delle macchine industriali. / UNE EN-61029-1 / UNE EN-61000-6-2: Compatibilità elettromagnetica. Parte 6: Norme generiche. Sezione 2: Immunità negli intorni industriali. / UNE EN-61000-6-3: Compatibilità elettromagnetica. Parte 6: Norme generiche. Sezione 3: Norma di emissione negli intorni residenziali, commerciali e industria leggera. Ed è conforme ai requisiti essenziali della direttiva:
DIRECTIVA 2006/42/CE DI SICUREZZA DI MACCHINE / DIRETTIVA 2014/35/UE DI BASSA TENSIONE / DIRETTIVA 2014/35/UE DI COMPATIBILITÀ ELETTROMAGNETICA / DIRETTIVA 2014/35/UE SOBRE RESIDUI DI APPARATI ELETTRICI ED ELETTRONICI (RAEE) / DIRETTIVA 2011/65/CE.

DE
Das Unternehmen Germans Boada S.A, Avda. Olimpiades 89-91, P.O Box 14 -08191 Rubi (Barcelona, Spanien), erklärt auf eigene Verantwortung, dass die Maschine:
RUBI DIAMANT DV

Den Bestimmungen folgenden Normen entspricht:
DIN-EN-12418:2001+A1:2009: Steintrennmaschinen für den Baustelleneinsatz. Sicherheit. / DIN-EN ISO 12100-1: Sicherheit von Maschinen. Grundbegriffe. / DIN-EN ISO 12100-2: Sicherheit von Maschinen. Grundbegriffe, allgemeine Gestaltungsgrundsätze. Teil 2: Technische Leitsätze. / DIN-EN 1037: Sicherheit von Maschinen. Vermeidung von unerwartetem Anlauf. / DIN-EN-953: Sicherheit von Maschinen. Allgemeine Anforderungen an Gestaltung und Bau von (feststehenden und beweglichen) trennenden Schutzeinrichtungen / DIN-EN ISO 13850: Sicherheit von Maschinen. Not-Halt. Gestaltungsgrundsätze. / DIN-EN-60204-1: Sicherheit von Maschinen. Elektrische Ausrüstung von Maschinen. / UNE EN-61029-1 / DIN-EN-61000-6-2: Elektromagnetische Verträglichkeit. Teil 6: Fachgrundnormen. Abschnitt 2: Störfestigkeit für Industriebereiche. / DIN-EN-61000-6-3: Elektromagnetische Verträglichkeit. Teil 6: Fachgrundnormen. Abschnitt 3: Störaussendung für Wohnbereich, Geschäfts- und Gewerbebereiche sowie Kleinbetriebe. und den wesentlichen Anforderungen folgender Richtlinien entspricht:
RICHTLINIE 2006/42/EG ZUR SICHERUNG VON MASCHINEN / RICHTLINIE 2014/35/EU ZUR NIEDERSpannung / RICHTLINIE 2014/35/EU ZUR ELEKTROMAGNETISCHEN VERTRÄGLICHKEIT / RICHTLINIE 2014/35/EU ÜBER ELEKTRO- UND ELEKTRONIKGERÄTE-ABFALL / RICHTLINIE 2011/65/CE.



NL
Het bedrijf, Germans Boada S.A.Avd. Olimpiades 89-91, P.O Box 14 -08191 Rubi (Barcelona, Spanje), verklaart als enige verantwoordelijke dat de machine:
RUBI DIAMANT DV

aan de volgende normen voldoet:
UNE-EN-12418:2001+A1:2009: Zaagmachines voor het zagen van metselwerk en steen op het terrein. Veiligheid. / UNE-EN ISO 12100-1: Veiligheid van de machines. Basisconcepten. / UNE EN ISO 12100-2: Veiligheid van de machines. Basisconcepten, algemene vereisten voor het ontwerp. Deel 2: technische principes. / UNE EN 1037: Veiligheid van de machines. Voorkomen van het onverwacht starten van de machine. / UNE EN-953: Veiligheid van de machines. Algemene vereisten voor het ontwerp en de constructie van (vaste en mobiele) beschermkappen. / UNE EN ISO 13850: Veiligheid van de machines. Veiligheidsstop. Principes voor het ontwerp. / UNE EN-60204-1: Veiligheid van de machines. Elektrische uitrusting van de industriële machines. / UNE EN-61029-1 / UNE EN-61000-6-2: Electromagnetische compatibiliteit. Deel 6: Algemene normen. Sectie 2: Immunitet voor industriële toepassingen. / UNE EN-61000-6-3: Electromagnetische compatibiliteit. Deel 6: Algemene normen. Sectie 3: Emissienorm voor huishoudelijke, commerciële en licht industriële omgevingen.
En conform de basisvereisten met de Richtlijnen:
RICHTLIJN 2006/42/CE VOOR VEILIGHEID VAN DE MACHINES / RICHTLIJN 2014/35/EU VOOR LAAGSPANNING / RICHTLIJN 2014/35/EU VOOR ELECTROMAGNETISCHE COMPATIBILITEIT / RICHTLIJN 2014/35/EU VOOR GEBRUIKTE ELECTRISCHE EN ELECTRONISCHE APARATEN (RAEE) / RICHTLIJN 2011/65/CE.

DA
Virksomheden, Germans Boada SA.Avd. Olimpiades 89-91, PO Box 14 -08.191 Rubi (Barcelona, Spanien), erklærer under enensvar, at maskinen:
RUBI DIAMANT DV

Opfylder følgende standarder:
UNE-EN-12.418: 2001 + A1: 2009: Save til at skære murværk og sten på stedet. Sikkerhed. / UNE-EN ISO 12100-1: Maskinsikkerhed. Basics. / UNE EN ISO 12100-2: Maskinsikkerhed. Grundlæggende begreber, generelle principper for design. Del 2: Tekniske principper. / UNE EN 1037: Maskinsikkerhed. Forebyggelse af uventet opstart. / UNE EN-953: Maskinsikkerhed. Generelle krav til design og konstruktion (fast og mobil) / UNE EN ISO 13850: Maskinsikkerhed. Nødstop. Principper for design. / UNE-EN-60204-1: Maskinsikkerhed. Elektrisk materiel på industrimaskiner. / UNE EN-61029-1 / UNE EN-61.000-6-2: Elektromagnetisk kompatibilitet. Del 6: Generiske standarder. Afsnit 2: Immunitet for industrielle miljøer. / UNE EN-61.000-6-3: elektromagnetisk kompatibilitet. Del 6: Generiske standarder. Afsnit 3: Emissionsstandard for bolig, erhverv og let industri.
Og i overensstemmelse med de væsentlige krav i direktiverne:
Direktiv 2006/42/EF maskinsikkerhed / Lavspændingsdirektivet 2014/35/EU / elektromagnetisk kompatibilitet 2014/35/EU / DIREKTIV 2014/35/EU OM AFFALD AF ELEKTRISK OG ELEKTRONISK UDSTYR (WEEE) / direktiv 2011/65/CE.

RU
Компания, Germans Boada S.A, расположенная по адресу Avda. Olimpiades 89-91, P.O Box 14 -08191 Rubi (Barcelona, Spain), заявляет что станок модели:
RUBI DIAMANT DV

Соответствует следующим нормам:
UNE-EN-12418:2001+A1:2009: Пилы для строительных материалов из керамики и натурального камня. Норматив Безопасности. / UNE-EN ISO 12100-1: Безопасность станков. Основные положения. / UNE EN ISO 12100-2: Безопасность станков. Основные положения, основные положения для конструкции. Часть 2: технические положения. / UNE EN 1037: Безопасность станков. Предотвращение непредвиденного запуска. / UNE EN-953: Безопасность станков. Общие требования к конструкции частей станков (неподвижных и подвижных) / UNE EN ISO 13850: Безопасность станков. Экстренная остановка. Положения для конструкции. / UNE EN-60204-1: Безопасность станков. Электрооборудование промышленных станков. / UNE EN-61029-1 / UNE EN-61000-6-2: Электромагнитная совместимость. Часть 6: Общие положения. Раздел 2: Безвредность в промышленных зонах. / UNE EN-61000-6-3: Электромагнитная совместимость. Часть 6: Общие положения. Раздел 3: Нормы выбросов в жилых, коммерческих зонах.
Данная модель станка также соответствует основным требованиям Директив:
ДИРЕКТИВА 2006/42/CE О БЕЗОПАСНОСТИ СТАНКОВ / ДИРЕКТИВА 2014/35/EU О МАЛОМ НАПРЯЖЕНИИ / ДИРЕКТИВА 2014/35/EU ОЮ ЭЛЕКТРОМАГНИТНОЙ СОВМЕСТИМОСТИ / ДИРЕКТИВА 2014/35/EU ОБ УТИЛИЗАЦИИ ЭЛЕКТРОННЫХ И ЭЛЕКТРИЧЕСКИХ АГРЕГАТОВ (RAEE) / ДИРЕКТИВА 2011/65/CE.

TR
Firma; Germans Boada SA.Avd. Olimpiades 89-91, PO Box 14 -08191 Rubi (Barcelona, Spain), bu makineden sorumlu olduğunu makinenin altında bildirir.
RUBI DIAMANT DV

Aşağıdaki Standartlara uygundur.
UNE-EN-12418: 2001 + A1: 2009: Saw for cutting masonry and stone on site. Security. / UNE-EN ISO 12100-1: Makine güvenliği .Temel / UNE EN ISO 12100-2: Makina güvenliği. Temel kavramlar tasarımı için genel prensipler Parça 2 : Teknik prensipler / UNE EN 1037: Makina güvenliği .Beklenmeyen başlangıç önlenmesi. / UNE EN-953: Makina güvenliği . Tasarım ve Yapılış için (Sabit ve Hareketli) koruma genel gereksinimleri/ UNE EN ISO 13850: Makine güvenliği .Acil durdurma. Tasarım ilkeleri. / UNE-EN 60204-1: Makina güvenliği. Endüstriyel makinelerin elektrik ekipmanları / UNE EN-61029-1 / UNE EN-61000-6-2: Elektromanyetik uyumluluk Part 6: Genel standartlar. Section 2: Endüstriyel ortamlar için başlıklık UNE EN-61000-6-3: Elektromanyetik uyumluluk. Part 6: Genel Standartlar Section 3: Hafif Sanayi,Ticari ve Yerleşim için emisyon standartları ,Ve direktiflerin temel gereksinimlerine uygundur. Direktif 2006/42/EC Makina Güvenliği / Düşük voltaj Direktifi 2014/35/EU / ELEKTROMANYETİK UYUMLULUK DİREKTİFİ 2014/35/EU / DİREKTİF 2014/35/EU ATIK ELEKTİRİKİ VE ELEKTRONİK CİHAZLARIN ÜZERİNDE(WEEE) / DİREKTİF 2011/65/CE.

PL
Germans Boada S.A.Avd. Olimpiades 89-91, P.O Box 14 -08191 Rubi (Barcelona, Spain), deklaruje na wśną odpowiedzialność, że maszyna:
RUBI DIAMANT DV

spełnia następujące normy:
UNE-EN-12418:2001+A1:2009: Piły do cięcia murów i kamienia na miejscu. Bezpieczeństwo. / UNE-EN ISO 12100-1: Bezpieczeństwo maszyn. Pojęcia podstawowe. / UNE EN ISO 12100-2: Bezpieczeństwo maszyn. Pojęcia podstawowe, ogólne zasady projektowania. Część 2: zasady techniczne. / UNE EN 1037: Bezpieczeństwo maszyn. Zapobieganie niespodziewanemu uruchomieniu. / UNE EN-953: Bezpieczeństwo maszyn. Ogólne wymagania dotyczące projektowania i budowy osłon (stacjonarnych i ruchomych) / UNE EN ISO 13850: Bezpieczeństwo maszyn. Zatrzymanie awaryjne. Zasady projektowania. / UNE EN-60204-1: Bezpieczeństwo maszyn. Wyposażenie elektryczne maszyn przemysłowych. / UNE EN-61029-1 / UNE EN-61000-6-2: Kompatybilność elektromagnetyczna. Część 6: Normy ogólne. Sekcja 2: Odporność w środowiskach przemysłowych. / UNE EN-61000-6-3: Kompatybilność elektromagnetyczna. Część 6: Normy ogólne. Sekcja 3: Norma emisji w środowiskach mieszkalnych, handlowych i przemysłu lekkiego.
I jest zgodna z zasadniczymi wymogami dyrektyw:
DYREKTYWA 2006/42/CE DOT. BEZPIECZEŃSTWA MASZYN / DYREKTYWA 2014/35/EU DOT. NISKICH NAPIĘĆ / DYREKTYWA 2014/35/EU DOT. KOMPATYBILNOŚCI ELEKTROMAGNETYCZNEJ / DYREKTYWA 2014/35/EU DOT. ZUŻYTEGO SPRZĘTU ELEKTRYCZNEGO I ELEKTRONICZNEGO (RAEE) / DYREKTYWA 2011/65/CE.

EL
Η εταιρεία Germans Boada SA.Avd. Olimpiades 89-91 PO BOX 14-08191 Rubi (Barcelona Spain), δηλώνει υπεύθυνα ότι το μηχάνημα
RUBI DIAMANT DV

Πληροί τα παρακάτω πρότυπα.
UNE-EN-12418:2001+A1:2009: Κόφτης για οικοδομικά υλικά και πέτρα στην οικοδομή.Ασφάλεια./ UNE-EN ISO 12100-1:Ασφάλεια μηχανημάτων. Βασικές έννοιες. / UNE EN ISO 12100-2:Ασφάλεια μηχανημάτων. Βασικές έννοιες, γενικές αρχές σχεδιασμού. Μέρος 2: Τεχνικά δεδομένα. / UNE EN 1037: Ασφάλεια μηχανημάτων. Πρόληψη από μη αναμενόμενη εκκίνηση. / UNE EN-953: Ασφάλεια μηχανημάτων. Γενικές απαιτήσεις για τον σχεδιασμό και την κατασκευή καλυμμάτων (σταθερών και κινητών). / UNE EN ISO 13850 : Ασφάλεια μηχανημάτων. Διακοπή λειτουργίας σε περίπτωση έκτακτης ανάγκης.Αρχές σχεδιασμού. UNE-EN 60204-1: Ασφάλεια μηχανημάτων. Ηλεκτρολογικός εξοπλισμός βιομηχανικών μηχανημάτων./UNE EN-61029-1 / UNE EN-61000-6-2: Ηλεκτρομαγνητική συμβατότητα. Μέρος 6 : Γενικά πρότυπα. Κεφάλαιο 2 : Αδρανοποίηση του βιομηχανικού περιβάλλοντος. / UNE EN -61000-6-3: Ηλεκτρομαγνητική συμβατότητα. Μέρος 6. Γενικά πρότυπα. Κεφάλαιο 3. Εκδοση προτύπων για περιοχές κατοικίας, εμπορίου και βιομηχανίας. Είναι σύμφωνα με τις βασικές Οδηγίες:
Οδηγία 2006/42/CE ΑΣΦΑΛΕΙΑ ΜΗΧΑΝΗΜΑΤΩΝ / ΟΔΗΓΙΑ 2014/35/EU ΧΑΜΗΛΗΣ ΤΑΣΗΣ / ΟΔΗΓΙΑ 2014/35/EU ΗΛΕΚΤΡΟΜΑΓΝΗΤΙΚΗ ΣΥΜΒΑΤΟΤΗΤΑ / ΟΔΗΓΙΑ 2014/35/EU ΑΠΟΒΛΗΤΑ ΗΛΕΚΤΡΙΚΩΝ ΚΑΙ ΗΛΕΚΤΡΟΝΙΚΩΝ ΜΗΧΑΝΗΜΑΤΩΝ. (RAEE) /ΟΔΗΓΙΑ 2011/65/CE ΤΗΣ 8 ΙΟΥΝΙΟΥ ΣΧΕΤΙΚΑ ΜΕ ΤΟΥΣ ΠΕΡΙΟΡΙΣΜΟΥΣ ΓΙΑ ΤΗΝ ΧΡΗΣΗ ΩΡΙΣΜΕΝΩΝ ΕΠΙΚΥΝΔΙΝΩΝ ΟΥΣΙΩΝ ΣΕ ΗΛΕΚΤΡΙΚΕΣ ΚΑΙ ΗΛΕΚΤΡΟΝΙΚΕΣ ΣΥΣΚΕΥΕΣ.

FI
Yhtiö, Germans Boada S.A., Avda Olimpiades 89-91, PO Box 14, 08191 Rubi (Barcelona, Espanja,), vakuuttaa omalla vastuullaan, että kone:
RUBI DIAMANT DV

Täyttää seuraavat standardit:
UNE-EN-12418: 2001 + A1: 2009: Tiilen ja kiven sahaus työmaalla. Turvallisuus. / EN ISO 12100-1: Koneturvallisuus. Perusteet. / EN ISO 12100-2: Koneturvallisuus. Perusteet ja yleiset suunnitteluperiaatteet. Osa 2: Tekniset periaatteet. / EN 1037: Koneturvallisuus. Odottamattoman käynnistymisen estäminen / EN-953: Koneturvallisuus. Yleiset vaatimukset suojauksien suunnittelua ja rakentamista (kiinteiden ja liikkuvat) / EN ISO 13850: Koneturvallisuus. Häätäpysäytys. Suunnitteluperiaatteet. / EN 60204-1: Koneturvallisuus. Teollisuustuotteiden sähkölaitteet / UNE EN-61029-1 / EN-61000-6-2: Sähkömagneettinen yhteensopivuus. Osa 6: Yleiset standardit. Osa 2: Häiriösieto teollisuuspäristöissä. / EN-61000-6-3: Sähkömagneettinen yhteensopivuus. Osa 6: Yleiset standardit. Osa 3: Päästöjen standardit asumiselle, liikkeelle ja kevyelle teollisuudelle.
Ja täyttää seuraavien direktiivien olennaiset vaatimukset:
Direktiivin 2006/42/EY koneturvallisuuden / Pienjännitedirektiivi 2014/35/EU / direktiivi 2014/35/EU sähkömagneettisesta yhteensopivuudesta/ DIREKTIIVI 2014/35/EU sähkö- ja elektroniikkaromun (SER) / direktiivin 2011/65/CE.

CZ

Firma Germans Boada S.A. Avda. Olimpiades 89-91, P.O. Box 14 -08191 Rubi (Barcelona, Spain), prohlašuje v plné své zodpovědnosti, že výrobek:

RUBI DIAMANT DV

Je v souladu s následujícími normami a normativními dokumenty:

UNE-EN-12418:2001+A1:2009: Řezací stroje na zdivo a kámen pro práce na staveništi – Bezpečnost. / UNE-EN ISO 12100-1: Bezpečnost strojních zařízení – Základní pojmy, všeobecné zásady pro konstrukci – Část 1: Základní terminologie, metodologie / UNE EN ISO 12100-2: Bezpečnost strojních zařízení – Základní pojmy, všeobecné zásady pro konstrukci – Část 2: Technické zásady / UNE EN 1037: Bezpečnost strojních zařízení – Zamezení neočekávanému spuštění / UNE EN-953: Bezpečnost strojních zařízení – Ochranné kryty – Všeobecné požadavky pro konstrukci a výrobu pevných a pohyblivých ochranných krytů / UNE EN ISO 13850: ČSN EN ISO 13850 Bezpečnost strojních zařízení – Nouzové zastavení – Zásady pro konstrukci / UNE EN-60204-1: Bezpečnost strojních zařízení. Elektrická zařízení pracovních strojů. Část 1: Všeobecné požadavky/ UNE EN-61029-1 / UNE EN-61000-6-2: Elektromagnetická kompatibilita (EMC) - CSN EN 61000-6-2 ed. 3 – Část 6-2: Kmenové normy - Odolnost pro průmyslové prostředí / UNE EN-61000-6-3: Elektromagnetická kompatibilita (EMC) -Část 6-3: Kmenové normy - Emise - Prostředí obytné, obchodní a lehkého průmyslu.

a je v souladu se základními požadavky následujících směrnic:

SMĚRNICE 2006/42/CE O STROJNÍCH ZAŘÍZENÍCH / SMĚRNICE 2014/35/EU BEZPEČNOST ELEKTRICKÝCH ZAŘÍZENÍ NÍZKÉHO NAPĚTÍ / SMĚRNICE 2014/35/EU ELEKTROMAGNETICKÁ KOMPATIBILITA (EMC) / SMĚRNICE 2014/35/EU O ODPADNÍCH ELEKTRICKÝCH A ELEKTRONICKÝCH ZAŘÍZENÍCH (OEEZ) / SMĚRNICE 2011/65/CE.

HR

Tvrtka Germans Boada SA Avda Olimpiades 89-91, PO Box 14 -08191 Rubi (Barcelona, Španjolska), pod vlastitom odgovornošću izjavljuje da mašina:

RUBI DIAMANT DV

Zadovoljava sljedeće standarde:

UNE-EN-12418: 2001 + A1: 2009: Pila za lokalno rezanje građevinskog materijala i kamenja. Sigurnost. /

UNE-EN ISO 12100-1: Osnovna sigurnost mašina. / UNE EN ISO 12100-2: Sigurnost mašina. Osnovni koncepti, generalni principi projektiranja. 2. dio: Tehnički principi. / UNE EN 1037: Sigurnost mašina. Prevencija neočekivanog pokretanja. / UNE EN-953: Sigurnost mašina. Generalni zahtjevi projektiranja i izrade zaštite (fiksne i pokretne) / UNE EN ISO 13850: Sigurnost mašina. Zaustavljanje u nuždi. Principi projektiranja. / UNE-EN 60204-1: Sigurnost mašina. Električna oprema industrijskih mašina. / UNE EN-61029-1 / UNE EN-61000-6-2: Elektromagnetska sukladnost. 6. dio: Opći standardi. Sekcija 2: Zaštita industrijskog okruženja. / UNE EN-61000-6-3: Elektromagnetska sukladnost. 6. dio: Opći standardi. Sekcija 3: Standardi emisije za rezidencijalno, poslovno i lagano industrijsko.

I da je sukladna osnovnim zahtjevima direktiva:

DIREKTIVA O SIGURNOSTI MAŠINA 2006/42/EC / DIREKTIVA O NISKOM NAPONU 2014/35/EU / DIREKTIVA O ELEKTROMAGNETSKOJ SUKLADNOSTI 2014/35/EU / DIREKTIVA O ZBRINJAVANJU ELEKTRIČNOG I ELEKTRONIČNOG OTPADA (WEEE) 2014/35/EU / DIREKTIVA 2011/65/CE.

RO

Compania, Germans Boada SA Avda Olimpiades 89-91, PO Box 14 -08191 Rubi (Barcelona, Spain), declara pe propria raspundere ca masina:

RUBI DIAMANT DV

Indeplinește următoarele standarde:

UNE-EN-12418: 2001 + A1: 2009: Masina de taiat zidarie si piatra la locul. Securitate / UNE-EN ISO 12100-1: Siguranta masinii, Baze / UNE EN ISO 12100-2: Securitatea mașinilor. Concepte de bază, principii generale de proiectare. Partea 2: Principii tehnice. / UNE EN 1037: Securitatea mașinilor. Prevenirea pornirii accidentale. / UNE EN-953: Securitatea mașinilor. Cerințe generale pentru proiectarea și construcția protectorilor (fix și mobil) / UNE EN ISO 13850: Securitatea mașinilor. Oprire de urgență. Principii de proiectare. / UNE-EN 60204-1: Securitatea mașinilor. Echipamentul electric al mașinilor industriale. / UNE EN-61029-1 / UNE EN-61000-6-2: Compatibilitatea electromagnetica. Partea 6: Standarde generice. Secțiunea 2: Imunitate pentru mediile industriale. / UNE EN-61000-6-3: Compatibilitate electromagnetica. Partea 6: Standarde generice. Secțiunea 3: Standard de emisie pentru mediile rezidențiale, comerciale și ușor industriale.

In conformitate cu cerințele esențiale ale directivelor:

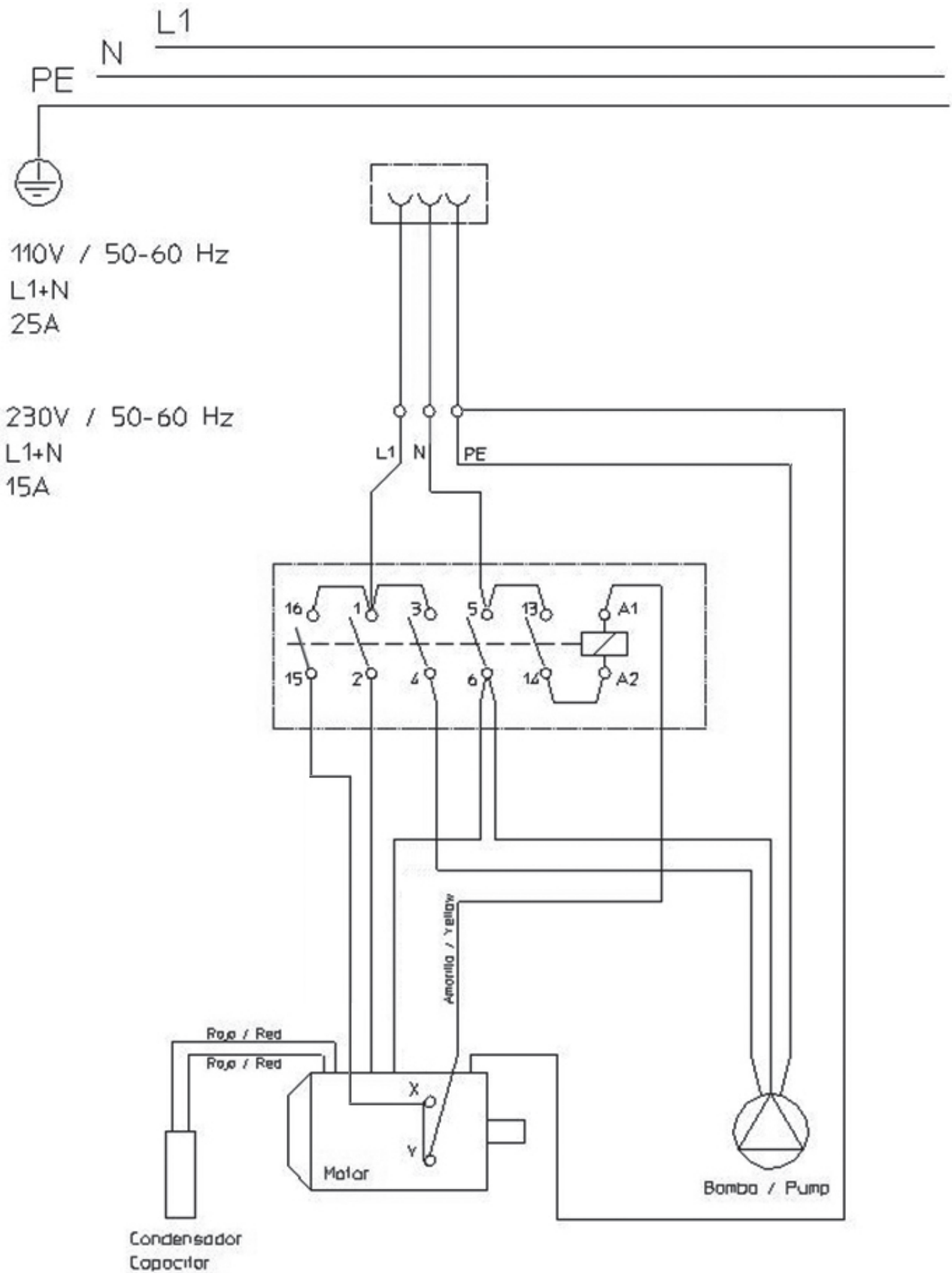
DIREKTIVA 2006/42/EC masuri de siguranta / DIRECTIVA DE JOASA TENSIEUNE 2014/35/EU / DIRECTIVA DE COMPATIBILITATE ELECTROMAGNETICA 2014/35/EU / DIRECTIVA 2014/35/EU PRIVIND DESEURILE DE ECHIPAMENTE ELECTRICE SI ELECTRONICE (WEEE) / DIRECTIVA 2011/65/CE.

Rubi, 03/05/2016

Av. Olimpiades 89-91
Rubi (Barcelona)



Carles Gamisans Berenguer
Dirección Técnica - Technical Director



ES

El valor de vibración de la máquina DV según la norma UNE-EN 61029 es de 2,41m/s² con una incertidumbre de 1.5 m/s².

- El valor total de vibración declarado ha sido medido según un método de ensayo normalizado y puede usarse para comparar una herramienta con otra.
- El valor total de vibración declarado puede usarse también en una evaluación preliminar de la exposición.
- La emisión de vibraciones durante el uso real de la herramienta puede ser diferente del valor total declarado, dependiendo de la forma en que se usa la herramienta.
- Es necesario identificar medidas de seguridad para proteger al operador, que se basen en una estimación de la exposición en las condiciones reales de utilización (teniendo en cuenta todas las partes del ciclo de funcionamiento, tales como el tiempo en que la herramienta está apagada y cuando está funcionando en vacío, además del tiempo de arranque).

EN

Vibration value of the DV machine UNE-EN 61029 is 2.41 m/s² with an uncertainty of 1.5 m/s².

- The said vibration total value was measured according to a standardized test method can be used to compare one tool to another.
- The declared vibration total value may also be used in a preliminary assessment of exposure.
- The vibration emission during actual use of the tool may be different from the total declared value, depending on how the tool is used.
- It is necessary to identify security measures to protect the operator, which are based on an estimated exposure for actual conditions of use (taking into account all parts of the operating cycle, such as the time that the tool is switched off and when it is running on empty, and the starting time).

FR

La valeur de vibration de la machine DV selon la norme UNE-EN 61029 est de 2,41m/s² avec une marge d'erreur de 1.5 m/s².

- La valeur totale de vibration déclarée a été déterminée par l'intermédiaire d'une méthode d'essai normalisée qui permet la comparaison avec d'autres outils.
- La valeur totale de vibration déclarée peut être également utilisée lors d'une évaluation préliminaire de l'exposition.
- La valeur d'émission des vibrations durant l'utilisation réelle de l'outil peut être différente de la valeur déclarée et dépend des conditions d'utilisations.
- Il est nécessaire d'identifier les mesures de sécurité pour protéger l'opérateur, basées sur une estimation d'exposition dans les conditions réelles d'utilisation (tout en tenant compte de toutes les parties du cycle de fonctionnement, telles que les périodes où l'outil est à l'arrêt, durant son fonctionnement à vide, en plus du démarrage du contacteur).

CA

El valor de vibració de la màquina DV segons la norma UNE-EN 61029 és de 2,41m/s² amb una incertesa de 1.5 m/s².

- El valor total de vibració declarat ha estat mesurat segons un mètode d'assaig normalitzat i pot usar-se per comparar una eina amb una altra.
- El valor total de vibració declarat pot usar-se també en una avaluació preliminar de l'exposició.
- L'emissió de vibracions durant l'ús real de l'eina pot ser diferent del valor total declarat, segons la manera com s'usa l'eina.
- Cal identificar mesures de seguretat per protegir l'operador, que es basin en una estimació de l'exposició a les condicions reals d'utilització (tenint en compte totes les parts del cicle de funcionament, com ara el temps en que l'eina està apagada i quan està funcionant en buit, a més del temps d'arrencada).

PT

O valor da vibração da máquina DV segundo a norma UNE-EN 61029 é de 2,41 m/s² com uma incerteza de 1,5 m/s².

- O valor total da vibração declarado foi medido segundo o método de ensaio normalizado e pode usar-se para comparar uma ferramenta com outra.
- O valor total de vibração declarado pode usar-se também numa avaliação preliminar da exposição.
- A emissão de vibrações durante o uso real da ferramenta pode ser diferente do valor total declarado, dependendo da forma como se utiliza a ferramenta.
- É necessário identificar medidas de segurança para proteger o operador que se baseiem numa estimativa da exposição nas condições reais de utilização (tendo em conta todas as partes do ciclo de funcionamento, tais como o tempo em que a ferramenta está parada e quando a funcionar em vazio, além do tempo de arranque).

IT

Il valore di vibrazione della macchina DV, secondo la norma UNE-EN 61029 è di 2,41m/s², con una tolleranza (o bien "con un margine") di 1,5m/s².

- Il valore totale di vibrazione dichiarato è stato misurato secondo un método di prova normalizzato e può essere utilizzato per comparare un attrezzo di lavoro con un altro.
- Il valore totale di vibrazione dichiarato può usarsi anche in una valutazione preliminare della esposizione.
- La emissione di vibrazioni durante l'uso reale dell'attrezzo può essere diverso dal valore totale dichiarato dipendendo dalla forma di come si usa l'attrezzo.
- È necessario identificare misure di sicurezza per proteggere l'utente, che si basino in una stima dell'esposizione nelle condizioni reali di utilizzo (tenendo in considerazione tutte le parti del ciclo di funzionamento come il tempo che l'attrezzo rimane spento e quando sta funzionando girando a vuoto oltre al tempo di messa in moto).

DE

Der Schwingungswert gemäß DIN EN 61029 beträgt für die DV-Maschine 2,41m/s² mit einer Unsicherheit von 1.5 m/s²

- Der aufgeführte Gesamtvibrationswert wurde unter Anwendung einer genormten Prüfmethode gemessen und ist geeignet, Werkzeuge miteinander zu vergleichen.
- Der aufgeführte Gesamtvibrationswert ist ebenso für eine vorherige Bewertung der Exposition zu verwenden.
- Die Vibrationenmission während des tatsächlichen Einsatzes des Werkzeugs kann vom aufgeführten Gesamtwert je nach Art der Verwendung des Werkzeugs abweichen.
- Es ist erforderlich, Sicherheitsmaßnahmen zum Schutz des Bedieners zu benennen, die auf einer Einschätzung der Exposition unter realen Einsatzbedingungen basieren (wobei alle Abschnitte des Betriebsablaufs berücksichtigt werden, z. B. Zeit, in der das Werkzeug ausgeschaltet ist oder im Leerlauf läuft, sowie die Dauer der Anlaufphase).

NL

Trilling waarde van de DV machine UNE-EN 61029 is 2,41 m/s² met een onzekerheid van 1,5 m/s²

- De totale opgegeven trillingswaarde wordt gemeten volgens een standaard testmethode en kan gebruikt worden om het ene gereedschap met het andere te vergelijken.
- De totale opgegeven trillingswaarde kan ook gebruikt worden in een voorlopige beoordeling van de blootstelling.
- De trillingsemisatie tijdens het feitelijke gebruik van het gereedschap kan verschillen van de totale aangegeven waarde. Dit is afhankelijk van de manier waarop het gereedschap gebruikt is.
- Om de gebruiker te beschermen is het noodzakelijk om veiligheidsmaatregelen in acht te nemen die gebaseerd zijn op een gemiddelde aan blootstelling tijdens de werkelijke gebruiksomstandigheden (rekeninghoudend met het hele proces, zoals de tijd dat de machine uitgeschakeld is, stationair draait en nodig heeft om op te starten).

DA

Svingningsværdi på DV maskine UNE-EN 61029 er 2,41 m/s² med en usikkerhed på 1,5 m/s².

- Den nævnte vibrationer samlede værdi blev målt ifølge en standardiseret test metode kan anvendes til at sammenligne et værktøj til et andet.
- Den deklarerede samlede vibrationsstyrke, kan også anvendes i en foreløbig vurdering af eksponeringen.
- Vibrationsniveau under brug af værktøjet kan være forskellig fra den samlede angivne værdi, afhængig af hvorledes værktøjet anvendes.
- Det er nødvendigt at identificere sikkerhedsforanstaltninger for at beskytte operatøren, der er baseret på et reelle eksponering (under hensyntagen til alle dele af arbejdszyklen, såsom den tid at værktøjet er slukket, og når det kører på tom, og starttidspunkt).

RU

Уровень вибрации станка DV в соответствии с нормой UNE-EN 61029 составляет 2,41 м/с² с колебанием 1,5 м/с².

- Уровень заявленной вибрации измерялся общепринятым методом и может быть использован для сравнения с другим инструментом.
- Уровень заявленной вибрации и может быть использован в предварительной оценке экспозиции.
- Уровень реальной вибрации при работе станка, может отличаться от заявленного, в зависимости от того, как используется станок.
- Необходимо определение мер безопасности оператора станка в зависимости от зоны использования станка и условий работы (во внимание должны быть приняты все этапы работы, такие как: время остановки станка, его работы вхолостую, время запуска).

TR

DV serisi makine için UNE-EN 61029 standardına göre vibrasyon değeri 2,41 m/s². (1,5 m/s² değışkeniyle)

- Titreşim toplam değeri standart bir test metodu kullanılarak karşılaştırmak için kullanılmış ve ölçülmüştür.
- Titreşim toplam değeri maruziyet ön değerlendirmesi olarak kullanılmış olabilir
- Araçların titreşim emisyonu toplam beyan edilen degerden farklı olabilmektedir. Araç nasıl kullanılır
- Koruma ve Çalıştırma için güvenlik ölçülerini belirlemek gerekmektedir.
- Kullanımın gerçek koşulları (İşletim döngüsünün tüm parçalarının hesabını dikkate alın ve boşta olduğu zaman ve başlangıç zamanı tüm araçları kapalı tutun.

PLIom wibracji przecinarki DV zgodnie z normą UNE-EN 61029 wynosi 2,41 m/s² z niepewnością 1,5 m/s²

- Zadeklarowana całkowita wartość wibracji została ustalona w wyniku pomiarów wykonanych metodą znormalizowaną, i może być używana do porównywania maszyn między sobą.
- Deklarowana całkowita wartość wibracji może być użyta również do wstępnej oceny narażenia.
- Rzeczywista emisja wibracji podczas pracy urządzenia może różnić się od wartości deklarowanej, w zależności od sposobu, w jaki używa się maszyny.
- Należy określić środki bezpiecznej pracy operatora, w oparciu o ocenę narażenia w rzeczywistych warunkach pracy maszyny (biorąc pod uwagę wszystkie fazy cyklu jej pracy takie jak czas, na jaki maszyna zostaje wyłączona, i w jakim pracuje jałowo, oraz czas jej uruchomienia).

FI mallisarjan tärinäarvo on EN 61029 -standardin mukaisesti mitattuna on 2,41 m/s², toleranssin ollessa 1,5 m/s².

- Tämä tärinäarvo on mitattu yllämainitun standarditestin mukaan ja niitä voi käyttää työkalujen vertaamiseen keskenään.
- Ilmoitettua tärinän kokonaisarvoa voidaan käyttää alustavassa arvioinnissa altistumiselle.
- Tärinäpäästöarvo varsinaisen käytön aikana voi olla poiketa ilmoitetusta, riippuen miten työkalua käytetään.
- Saattaa olla tarpeen määrittellä käyttäjälle turvatoimia, jotka perustuvat altistumisen arvioon todellisissa käyttöolosuhteissa (ottaen huomioon kaikki osat toimintasykliä, kuten käyntiaika ja tyhjäkäyntiaika sekä aloitusaika).

CZInota vibrací stroje DV podle normy UNE-EN 61029 je 2,41 m/s² s odchylkou 1,5 m/s².

- Deklarovaná hodnota vibrací byla naměřena dle standardizovaných postupů a je možné ji použít pro srovnání s ostatními stroji.
- Celkovou naměřenou hodnotu vibrací je možné použít pro předběžné posouzení rizik.
- Přenesený skutečný stupeň vibrací během práce se strojem se může lišit od naměřených hodnot v závislosti na způsobu použití stroje.
- Na základě odhadu rizik při reálném provozu je nezbytné určit ochranné pracovní pomůcky pro bezpečnost a ochranu zdraví obsluhy stroje. V úvahu je třeba vzít všechny fáze použití stroje – tj. spouštění a vypínání, provoz na prázdnou, pracovní režim a dobu potřebnou k zastavení stroje).



ES GARANTÍA DE 2 AÑOS

La garantía cubre todo defecto de fabricación o montaje de acuerdo con la ley vigente. Quedan excluidas de garantía las averías producidas por uso indebido, sobrecargas, incumplimiento de las instrucciones de utilización y desgaste normal. La manipulación por personal ajeno a nuestro Servicio Oficial ocasiona la pérdida de garantía. Para cualquier reclamación, es imprescindible acompañar el presente documento y el comprobante de compra.

EN 2 YEARS WARRANTY

The guarantee covers all manufacturing or assembly defects in accordance with current legislation. It does not cover damage or breakdown caused by improper use, overloading, incorrect following of the instructions for use, or normal wear and tear. Handling or tampering by any person other than our Official Service personnel will invalidate this guarantee. For lodging any complaint, the presentation of this document together with the purchase receipt is absolutely essential.

FR GARANTIE 2 ANS

La garantie couvre tous les vices de fabrication ou de montage conformément à la loi en vigueur. Ne sont pas couverts par la garantie : les pannes dues à un usage incorrect, à des surcharges, ou au non-respect des instructions d'utilisation et à l'usure normale. La manipulation par des personnes n'appartenant pas à notre Service Officiel Service Après Vente Officiel la garantie. Pour toute réclamation, il est indispensable de présenter ce document et le bon d'achat.

DE 2 JAHRE GARANTIE

Die Garantie deckt - in Übereinstimmung mit den geltenden Rechtsvorschriften sämtliche Herstellungs- oder Montagefehler. Von der Garantie ausgeschlossen sind Schäden, die durch unsachgemäßen Gebrauch, Überlastung, Nichtbefolgung der Gebrauchsanweisung und normalen Verschleiß auftreten. Reparaturen, die nicht von unserem offiziellen Kundendienst durchgeführt wurden, haben den Verlust der Garantie zur Folge. Bei eventuellen Reklamationen sind diese Garantieurkunde und die Kaufbestätigung vorzulegen.

NL 2 JAAR GARANTIE

De garantie dekt alle fabrieks- of montagedefecten volgens de van toepassing zijnde wet. Alle schade ten gevolge van onvakkundig gebruik, zowel als overbelasting, het niet opvolgen van de gebruiksvorschriften en slijtage, valt buiten deze garantie. De manipulatie door personeel dat niet tot onze Officiële Service behoort, betekent het verlies van deze garantie. Voor elke vorm van reclamatie dient men dit document te vergezellen van het aankoopbewijs.

DA 2 ÅRS GARANTI

Garantien dækker fabriktions- og monteringsfejl ifølge de gældende love. Garantien dækker ikke ved forkert brug, overbelastning, hvis instruktionerne ikke følges samt ved almindeligt slid. Udføres der reparationer af personer der ikke er fra vores Officielle Service, ophæves garantien. Ved reklamationer skal garantibeviset samt købskvitteringen medbringes.

EL 2 JAAR GARANTIE

Η εγγύηση καλύπτει οποιοδήποτε ελάττωμα κατασκευής ή εγκατάστασης σύμφωνα με την ισχύουσα νομοθεσία. Εξαιρούνται οι βλάβες που προκαλούνται από κακή χρήση, υπερφόρτωση, μη τήρηση των οδηγιών χρήσης και φυσιολογική φθορά. Ο χειρισμός από προσωπικό που δεν ανήκει στο δικό μας Επίσημο Δίκτυο Εξυπηρέτησης Πελατών έχει σαν αποτέλεσμα την απώλεια της εγγύησης. Οποιοδήποτε υποβολή παραπόνων, πρέπει να συνοδεύεται από το παρόν έγγραφο και την απόδειξη αγοράς.

FI AMMATTIKÄYTTÖSSÄ TAKUU 24 KUUKAULTA KUUKAULTA

Takuu kattaa kaikki sellaisten vikojen korjaukset, jotka johtuvat valmistus- tai koontivirheistä, voimassaolevan lain mukaisesti. Väärin käsitteilyn tai käytön, ylikuormituksen, käyttöohjeiden laiminlyömisien ja normaalin kulumisen aiheuttamia vaurioita takuu ei korvaa. Pidätämme oikeuden keltäytyä takuuvastuusta, mikäli korjausta on yrittänyt henkilö, joka ei ole valtuutettu edustajamme. Tämä takuudistius ja asiakinja tai lasku, josta käy ilmi ostopaiva, on esitettävä takuuvastuuseen yhteydessä.

CZ ZÁRUKA 2 ROKY

Záruka se vzťahuje na vady materiálu a veškeré výrobní nebo montážní vady v souladu s platným zákonem. Ze záruky jsou vyloučeny závady způsobené nesprávným užíváním, přetěžováním, nedodržením pokynů obsažených v návodu. Záruka se rovněž nevztahuje na díly podléhající opotřebení nebo běžné opotřebení stroje. Zásah zákazníkem nebo třetími osobami, které nepracují pro náš oficiální servis, použítí cizích dílů pro montáž jsou důvodem pro zrušení záručních práv. Pro jakoukoli reklamaci se vyžaduje předložit tento doklad a doklad o koupi.

LV 2 GADA GARANTIJA

Garantija ietver visas ražošanas vai montēšanas defektus saskaņā ar pastāvīgo likumdošanu. Tā neietver bojājumus, kas radīti nepareizas lietošanas rezultātā, pārslogdes, nepareizas instrukcijas ievērošanas rezultātā, vai parastas nolietotības rezultātā. Pārvietošana vai ietekmēšana, ko veic kāda cita persona, kura nav no Oficiālā Servisa personāla, šo garantiju padarīs par spēkā neesošu. Lai izvirzītu jebkādu prasību, šī dokumenta uzrādīšana kopā ar pirkšanas čeku ir absolūti svarīga.

SV 2 ÅRS GARANTI

Garantiin täcker varje fabriktions- eller monteringsfel i överensstämmelse med gällande lag. Från garantiin undantas haverier framkallade av otillbörlig användning, överbelastning, bristande efterriktelse av användningsinstruktionerna och normalt slitage. Ändringar gjorda av andra personer än sådana från vår officiella serviceavdelning gör att garantiin går förlorad. För varje reklamation är det oombärligt att den beledsagad av detta dokument samt av kopnotan.

LT 2 METŲ GARANTIJA

Garantija galioja visiems gamybos bei surinkimo defektams galiojančių įstatymų ribose. Garantija negalioja, jeigu defektai ar sugedimas buvo sąlygotas netinkamo naudojimo, perkrovimo, netinkamo instrukcijų laikymosi, ar įprasto nusidėvėjimo. Garantija netenka galios, jeigu taisymas ar kiokią intervencija atlieka ne mūsų oficialaus serviso darbuotojai. Pretenzijos priimamos tik kai pateikiamas šis dokumentas bei pirkinio kvitas.

HU 2 ÉV GARANCIA

A garancia érvényes minden gyártási és összeszerelési hiba esetén az érvényben lévő törvénynek megfelelően. Jótállási felelősségünk nem áll fent, ha a hiba rendeltetésszerű használat, szakszerűtlen kezelés, túlterhelés, a használati utasításban leírtaktól eltérő használat vagy termésetes elkopásból adódik. Amennyiben garanciális idő alatt nem a mi Márkaszerzővizink végzi a javítást a jótállás érvényét veszti. Bármely reklamációhoz a jelen dokumentum mellett a vásárláskor kapott fizetési bizonylatot is be kell mutatni.

RO 2 ANI GARANTIE

Garantia acopera toate defectele de fabricatie sau de asamblare in concordanta cu legislatia in vigoare. Garantia nu se acorda in cazul defectelor cauzate de folosirea in mod necorespunzator a produselor; supra-solicitarii, situatiilor in care instructiunile de folosire nu sunt respectate sau in cazul uzurii. Incercarea de a repara produsul de catre orice alta persoana decat personalul nostru autorizat va duce la pierderea garantiei. Pentru lansarea unei plangeri este necesara prezentarea acestui document, insotit de documentele ce atesta achizitionarea produsului (factura si chitanta/bonul fiscal).

HR 2 GODIŠNJE JAMSTVO

Jamstvo pokriva sve greške u izradi i montaži, sukladno važećem zakonodavstvu. Izričito su isključeni iz jamstva svi kvarovi uzrokovani nepravilnom uporabom, preopterećenjem, nepoštovanjem uputa za uporabu i instalaciju te uobičajenom potrošnjom sastavnih dijelova. Bilo kakva intervencija osoba koje nisu zaposlene kod ovlaštenog tehničara i servisera uzrokuje automatski gubitak jamstva i prava koji iz njega proizlaze. Za bilo koju intervenciju predviđenu ovim jamstvom, potrebno je priložiti ovaj certifikat i pravojalni račun.

CA GARANTIA DE 2 ANYS

La garantia cobreix tot defecte de fabricació o muntatge d'acord amb la llei vigent. Queden excloses de la garantia les avaries produïdes per ús indegut, sobrecàrregues, incumpliment de les instruccions d'ús i desgast normal. La manipulació per part de personal aliè al nostre Servei Oficial provoca la pèrdua de la garantia. Per a qualsevol reclamació, cal presentar aquest document juntament amb el comprovant de compra.

PT GARANTIA 2 ANOS

A garantia cobre qualquer defeito de fabricação ou de montagem, de acordo com a lei em vigor. Ficam excluídas da garantia as avarias produzidas por um uso indevido, sobrecargas, falta de cumprimento das instruções de utilização e desgaste normal. A manipulação pela parte de pessoal alheio ao nosso Serviço Oficial, ocasiona a perda da garantia. Para qualquer reclamação, torna-se imprescindível apresentar o presente documento e o justificante da compra.

IT 2 ANNI DI GARANZIA

La garanzia copre qualsiasi difetto di fabbricazione o di montaggio, secondo la legislazione vigente. Rimangono espiatamente escluse dalla garanzia le avarie derivate da uso improprio, sovraccarico, mancato rispetto delle istruzioni per l'uso e per l'installazione e la normale usura dei componenti. Interventi effettuati da persone non appartenenti a un Servizio di Assistenza Tecnica Autorizzato occasionano la perdita automatica della garanzia e dei diritti ad essa abbinati. Per qualsiasi intervento in garanzia, è indispensabile allegare il presente certificato e la fattura d'acquisto.

RU ГАРАНТИЯ НА 2 ГОДА

Гарантия покрывает все фабричные или монтажные дефекты в соответствии с существующим законодательством. Из гарантии исключаются аварии, связанные с неправильным использованием, избыточной нагрузкой, невыполнением инструкций по применению и с текущим износом. Вы потеряете право на гарантийное обслуживание в том случае, если Вы прибегнете к услугам лиц, не относящихся к Официальной Технической Службе изготовителя. Для рекламации обязательно следует представить настоящий документ и квитанцию о покупке.

TR 2 YILLIK GARANTİ

Garanti kapsamı yünrlükteki kanun hükümleri çerçevesinde her türlü imalat ve montaj kusuru ile sınırlıdır. Hatalı kullanım, aşırı yüklenme, kullanım talimatlarına aykırı hareket, normal yıpranma gibi hallerden kaynaklanan kusurlar garanti kapsamına girmez. Yetkili Servis elemanları dışında başkaları tarafından yapılacak müdahaleler garantinin hükümsüz kalmasına yol açacaktır. Her türlü garanti taleplerinde bu belge yanında alım faturasının da ibraz edilmesi şarttır.

PL GWARANCJA 2 ROK

Gwarancja obejmuje wszelkie wady fabryczne lub montażowe, zgodnie z obowiązującymi przepisami. Gwarancja nie obejmuje uszkodzeń powstałych w wyniku nieprawidłowego użytkowania, przeciążeń, nieprzebrzegania instrukcji obsługi i na skutek normalnego zużycia. Manipulowanie przez osoby spoza naszego oficjalnego serwisu powoduje utratę ważności gwarancji. Do wszelkich reklamacji należy nieodzwrotnie załączyć niniejszy dokument i dowód zakupu.

AR

كفالة لمدة 24 أشهر.
تصلح للاستخدام الفنى لمدة ٦ أشهر
تشمل الكفالة أ ي
علية القانون الساري المفعول.
لا تشمل الكفالة الأعطال الناجمة عن سوء
الاستعمال أو عن الاستعمال المفرط أو عن عدم
الالتزام بتعليمات الاستعمال أو بسبب الاستهلاك
الطويل.
تعتبر الكفالة ملغاة في حال قيام أي شخص من
خارج الصيانة التابعة لنا بتصليح المادة.
يجب تقديم هذه الكفالة مع فاتورة الشراء عند

ZH 两年保质期

根据现行法律，质量保证涵盖所有生产及组装中造成的产品缺陷，但是不包括由于不恰当使用，超负荷使用，不遵循使用手册说明造成的问题及正常的消耗和损坏。
须由本公司指定专业人员进行维修，否则质量保证视为失效。
如需协助解决任何问题，请提供本文件和发票。

NO 2 ÅRS GARANTI

Garantien dekker alle produksjons- eller monteringsfeil i overensstemmelse med gjeldende lov. Denne garantien dekker ikke noen form for skade eller svikt som følge av uniktig bruk og overbelastning, eller at anvisningene ikke er fulgt på rett måte, samt normal slitasje. Manipulering av andre personer enn fra vår offisielle service vil føre til tap av denne garantien. Dette dokumentet må fremlegges sammen med kjøpebevis ved ethvert krav eller enhver klage.

JA プロフェッショナル使用2年

製造あるいは組み立ての欠陥は、現行法に従って保証致します。
った使用、負担のかけすぎ、使用説明書に則らない扱い、あるいは普通の消耗による破損については保証から除外されます。
当社の認定代理店以外で修理・改造を行った場合は保証は失効します。
何なるクレームについても、この保証書及び購入時の領収書を必ず提示して下さい。

SK ZÁRUČNÁ DOBA 2 ROKY

Záručná doba sa vzťahuje na všetky výrobné a montážne vady v súlade s platným zákonom. Záruka sa nevzťahuje pri nesprávnom použití výrobku, preťaženi, nedodržaními pokynov k užívaniu, ako aj bežným opotrebením a používaním výrobku. Záruka sa nevzťahuje pri manipulácii osobami, ktoré nepracujú pre náš oficiálny servis. Pri akejkoľvek reklamáci je nutné doložiť tento doklad a doklad o kúpe výrobku.

ET GARANTII 2 AASTAT

Garantii katab valmistus- ja materjalivigadest tulenevad vead. Garantii ei kata vigu, mis tulenevad väärast käsitlemisest, kukkimisest, ülekoormusest ja valedest töövõtetest. Samuti ei kuulu garantii alla kuluosad (harjad, lõiketerad, kettad jne.) ja normaalne kulumine. Garantii kaotab kehtivuse kui seade on avatud, remonditud või hooldatud väljaspool RUBI ametliku teenindust. Garantii kehtib ainult antud garantiitalongi alusel.

SELLO DEL VENDEDOR
DEALERS STAMP
CACHET DU VENDEUR
SEGELL DEL VENDEDOR
CARIMBO DO VENEDOR
TIMBRO DEL VENDITORE
STEMPEL DES HÄNDLERS
STEMPEL VAN DE VERKOPER
FORHANDLERSTEMPEL
ШТАМП ПРОДАВЦА
PIECZĄTKA SPRZEDAJĄCEGO
賣方蓋章
MYÜJÄN LEIMA
SELGER ELLER SALGSORGA-
NENS SJONSSTEMPEL
IZPLATĪTĀJA ZĪMOGS
AZÍTKO PRODAVÁE
DOKUMENT MED
SALJARENS STÄMPEL
PARDÁVEĽJO ANTSPAUDAS
بيع اناج
販売者印
RAZÍTKO PREDÁVAJÚCEHO
MŮJÁK TĚMPEL
ELADÓ PRODAVATELJA
DEALER STAMPILA

FECHA DE VENTA
DATE OF SALE
DATE DE VENTE
DATA DE VENDITA
KAUFDATUM
KØBSDATO
DATA PRODAJKI
SATIŞ TARİHİ
DATA SPRZEDAŻY
НІЕРОМНІІАІАТ ОРАЕ
售出日期
ՏՅՊԱԼԱ ՓՈՒՅՈՒՄ
OSTOPÁVÁ
SALGSDATO
PĀRDOŠANAS DATUMS
DATUM PRODEJE
SĀL DATUM
PARDĀVIMO DATA
بيع اناج
售出日期
DATUM PRODĀRI
DATA VANZARIE

REF.	MOD.

www.rubi.com

GERMANS BOADA S.A.

Pol. Can Rosés
Avda. Olímpíades 89-91 • P.O. BOX 14
08191 RUBI (Barcelona) SPAIN

RUBI



GERMANS BOADA S.A.

Pol. Can Rosés
Avda. Olímpíades 89-91
P.O. BOX 14
08191 RUBI (Barcelona) SPAIN
Tel. 34 936 80 65 00
Fax. 34 936 80 65 01
E-mail: gboada@rubi.com

RUBI



Ref. 54692 V4

www.rubi.com