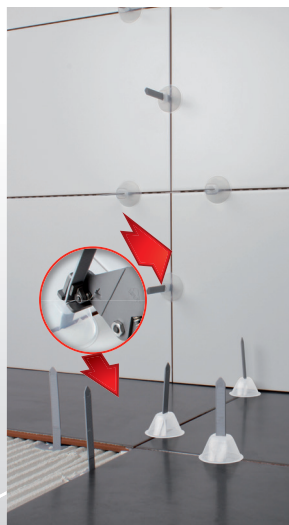
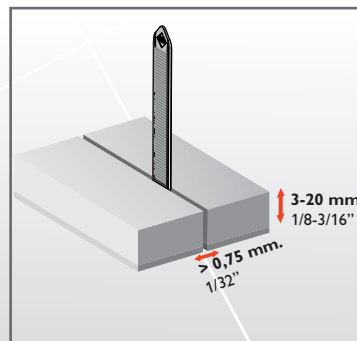


TILE LEVEL

KIT TILE LEVEL



Ref.	
02992	1



GERMANS BOADA S.A. P.O.BOX, 14 · 08191 RUBI (Barcelona) · SPAIN

Tel. 34 936 80 65 00 · E-mail: gboada@rubi.com

GERMANS BOADA S.A. MADRID · SPAIN · Tel. 34 914 99 48 63 E-mail: gboada.madrid@rubi.com

LUSARUBI Lda. · PORTUGAL · Tel. 351 231 947 550 E-mail: luserubi@rubi.com

RUBI FRANCE S.A.R.L. · FRANCE · Tel. 33 1 69 18 17 85 E-mail: rubifrance@rubi.com

RUBI TOOLS USA Inc. · U.S.A. · Toll Free. 1 305 715 9892 E-mail: rubitools.usa@rubi.com

RUBI DEUTSCHLAND GmbH · DEUTSCHLAND · Tel. 49 (0) 2159 814 49 29 E-mail: rubideutschland@rubi.com

RUBI BENELUX BV. · NEDERLAND · Tel. 31 (0) 76 57 29 200 E-mail: rubibenelux@rubi.com

SUZHOU RUBI TECHNOLOGIES Co.,Ltd · CHINA · 电话: 86 (0) 512 66 62 61 00 E-mail: rubitechnologies@rubi.com

RUBI UK LTD. · UNITED KINGDOM · Phone 44 (0) 1708559609 E-mail: rubiuk@rubi.com

RUBI POLSKA Sp. z o.o. · POLSKA · Tel. +48 (0) 226 44 51 61 E-mail: rubipolska@rubi.com

GERMANS BOADA S.A. · MERCATO ITALIANO · Tel. 800 788278 E-mail: commerciale@rubi.com

RUBI DANMARK · DANMARK · TEL. +45 4578-2435 E-mail: rubidanmark@rubi.com

RUBI ČESKÁ REPUBLIKA · ČESKÁ REPUBLIKA A SLOVENSKO · Tel. +420 602 118 020 · E-mail: rubiceskarepublika@rubi.com

RUBI SUOMI · FINLAND · Tel. +358 (0)9 2510 7400 E-mail: rubisuomi@rubi.com

RUBI MIDDLE EAST · UNITED ARAB EMIRATES · Tel. (971) 4.329.63.08 E-mail: rubimiddleeast@rubi.com

RUBI VENEZUELA · VENEZUELA · Tel. (58-212) 0416 6105401 / Tel. (58-212) 0414 3219433 E-mail: rubivenezuela@rubi.com

RUBI CHILE · CHILE · Tel. (56-2) 2 933 74 92 E-mail: rubichile@rubi.com

RUBI ROSSIA · ROSSIA · тел.: +7 9031533046 E-mail: rubirossia@rubi.com

RUBI CANADÁ · CANADA · Tel. 1866 872 7825 E-mail: rubicanada@rubi.com

RUBI HELLAS · GREECE · Tel/THA: +302102843907 E-mail: rubihellas@rubi.com

RUBI TÜRKIYE · TURKEY · Tel. (212) 237-2224 E-mail: rubiturkiye@rubi.com

RUBI MAROC · MOROCCO · Tel. +212 22.37.80.22 E-mail: rubimaroc@rubi.com

RUBI DE MEXICO, S.A. DE C.V. · MEXICO · Tel. 5255 5598-6500 / 6875 E-mail: atencioncl@rubi.com.mx



Ref. 90878

TILE LEVEL

SISTEMA RÁPIDO DE NIVELACIÓN

FAST LEVELING SYSTEM

SYSTÈME RAPIDE DE PRISE DE NIVEAU

SISTEMA RÁPIDO DE NIVELAMENTO

SISTEMA RAPIDO DI LIVELLO

SCHNELLE NIVELLIERSYSTEME

SNEL NIVELLERINGSSYSTEMEEM

SYSTEM SZYBKIEGO POZIOMOWANIA

БЫСТРАЯ СИСТЕМА НИВЕЛИРОВКИ

ENKELT NIVEAU SYSTEM

NOPEA LAATANTASAUJÄRJESTELMÄ

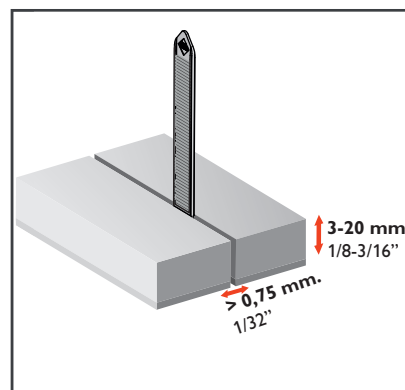
SYSTÉM PRO RYCHLOU POKLÁDKU DLAŽBY

SISTEM DE NIVELARE RAPIDA

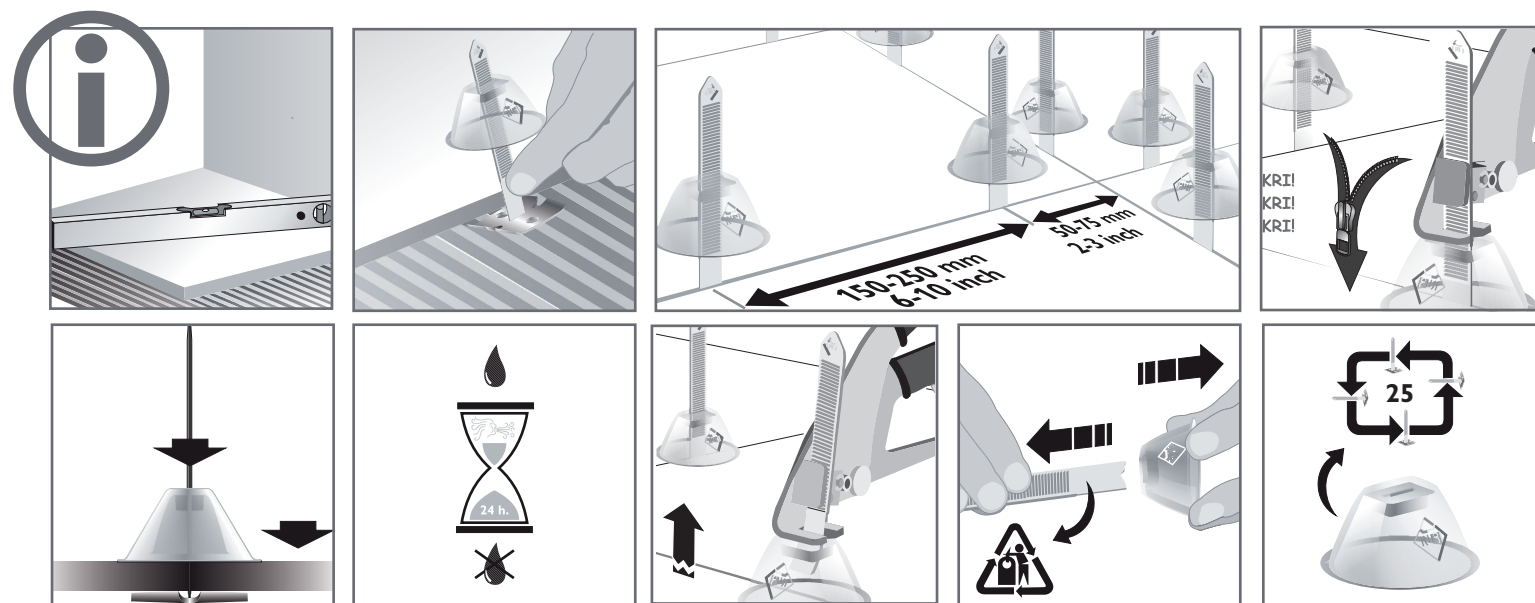
快速瓷砖平整套件



www.rubi.com



SISTEMA RÁPIDO DE NIVELACIÓN / FAST LEVELING SYSTEM / SYSTÈME RAPIDE DE PRISE DE NIVEAU / SISTEMA RÁPIDO DE NIVELAMENTO / SISTEMA RAPIDO DI LIVELLO / SCHNELLE NIVELLIERSYSTEME / SNEL NIVELLERINGSSYSTEME / SYSTEM SZYBKIEGO POZIOMOWANIA / БЫСТРАЯ СИСТЕМА НИВЕЛИРОВКИ / ENKELT NIVEAU SYSTEM / NOPEA LAATANTASAUJÄRJESTELMÄ / SYSTÉM PRO RYCHLOU POKLÁDKU DLAŽBY / SISTEM DE NIVELARE RAPIDA / 快速瓷砖平整套件



cm/inches	30x30 12"x12"	33x33 13"x13"	40x40 16"x16"	45x45 18"x18"	50x50 20"x20"	60x60 24"x24"	80x80 32"x32"	60x30 24"x12"	100x50 40"x20"	120x60 48"x24"
u. / m ²	42	36	20	28	24	10	10	22	16	10
u. / sq.ft	4	4	2	2,5	2	1	1	2	1,6	1

ES Ideal para la colocación de piezas a partir de 30x30 cm. con doble encolado. Permite la colocación de piezas de granito y mármol evitando trabajos posteriores de rectificación. Evita el movimiento de las piezas durante el fraguado. Mejora la planitud superficial resultante. Reduce el tiempo de colocación y mejora la rentabilidad. Campana reutilizable (hasta 25 veces).

FR Idéal pour la pose de pièces à partir de 30x30cm. avec double encollage. Permet la pose des pièces de granit et marbre tout en évitant des travaux postérieurs de modification. Evite le mouvement des pièces pendant le perçage. Améliore la planitude de la surface existante. Réduit le temps de pose et améliore la rentabilité. Trépan réutilisable (jusqu'à 25 fois).

IT Ideale per la posa di pezzi a partire dal 30x30 cm. con doppia passata di colla. Permette la posa di granito e marmo evitando lavori successivi di rettifica. Evita il movimento dei pezzi durante la posa. Migliora la planarità del pavimento. Riduce il tempo di posa e migliora la redditività. Campana riutilizzabile (fino a 25 volte).

NL Ideaal voor het plaatsen van tegels vanaf 30x30 cm (met een extra lijnlaag). Tegels van graniet en marmer kunnen geplaatst worden zonder correctiewerkzaamheden achteraf. Zorgt ervoor dat de tegels niet kunnen verschuiven tijdens het uithardingsproces. Verbeterd de vlakheid van het tegelwerk. Het plaatsen van tegels gaat sneller en het verbruik is beter. De tegelvoegkruisjes kunnen hergebruikt worden (tot 25 keer).

EN Ideal for laying tiles that are 30x30 cm. or larger that require the use of an adhesive mix. Is designed to obtain a fast and level granite and marble tile installation without the need for subsequent adjustments. Virtually eliminates lippage of the tiles during the hardening of the concrete. Significantly improves the evenness of the final tiled surface. Greatly reduces installation time therefore improving cost-effectiveness. Caps can be reused (up to 25 times)

PT Ideal para a colocação de peças a partir de 30x30 cm. com dupla colagem. Permite a colocação de peças de granito e mármore evitando trabalhos posteriores de rectificação. Evita o movimento das peças durante o assentamento. Possibilita uma superfície mais plana. Reduz o tempo de colocação e melhora a rentabilidade. Campânula reutilizável (até 25 vezes).

DE Ideal bei der Verlegung von Fliesen ab einem Format 30x30 cm mit hohem Fliesenkleber Auftrag. Ermöglicht die einfache Positionierung von Granit- und Marmorteilen ohne umständliches Nacharbeiten. Verhindert das Verrutschen von Fliesen während des Aushärtens. Einfache Schaffung eines durchgängigen Verlegeniveaus, auch bei großen Flächen. Reduziert die Verlegezeit und steigert somit die Rentabilität. Wieder verwendbare Fixierung – für mehrfachen Einsatz.

PL Idealne do układania płytek o wymiarach 30x30 cm. podwójnie klejonych. Umożliwia wyłożenie powierzchni granitem i marmurem bez późniejszego szlifowania. Zapobiega zmianie położenia płytek w czasie twardnienia podłoża. Umożliwia uzyskanie równej powierzchni. Redukuje czas układania i zwiększa wydajność pracy. Możliwość wielokrotnego użycia "dzwonka" (do 25 razy).

RU Идеален для укладки плитки форматом от 30x30 см. с применением двойного слоя раствора. Позволяет укладывать гранитные и мраморные заготовки без необходимости последующей шлифовки. Предотвращает смещение плитки при затвердевании раствора. Улучшает конечную ровность поверхности. Сокращает время укладки и улучшает рентабельность. Колпак многоразового использования (до 25раз).

DA Ideel til udlægning af 30 x 30 cm. fliser eller større, og hvor der kræves en to sided limning. Designet så de skaber en jævn overflade på f.eks. granit, marmor og fliser uden behov for efterfølgende justeringer. Fjerner niveau forskelle mellem fliserne mens fliseklæberen hærdner. Væsentligt forbedret overflade på det færdige resultat. Minimerer arbejdstiden og forbedre dermed total økonomien. Caps kan genbruges op til 25 gange.

RO Ideal pentru instalarea placilor ceramice de 30x30 cm. sau mai mari, cu adeziv . Proiectat pentru obtinerea unei rapide si foarte precise alinieri a placilor ceramice, marmura, granit, etc in timpul instalarii lor, fara a avea nevoie de alte ajustari ulterioare. Elimina practic deplasarea placilor ceramice in timpul intaririi adezivului. Imbunatateste semnificativ netezimea si planeitatea suprafetei obtinute. Reduce semnificativ timpul de montare a placilor ceramice si de aceea imbunatateste raportul cost-eficienta. Capacele se pot refolosi de pana la 25 ori.

FI Erinomainen 30x30 cm. tai laatoille, jotka vaativat liimamaisen kiinnityksen. Suunniteltu nopeaksi tavaksi varmistaa graniitin ja marmorilaattojen kiinnitys ilman myöhempiä oikaisuja. Estää käytännössä suurten laattojen liikkumisen kiinnityslaastin kuivussa. Parantaa merkittävästi suurien laattapintojen tasaisuutta. Huolellisen asennuksen vaatima aika vähenee parantaa tehokkuutta. Hatut voidaan käyttää uudelleen 25 kertaa.

CZ Ideální pro pokládku dlažby 30 x 30 cm. nebo větších rozměrů. Nutné lepit oboustranně. Umožňuje rychlou pokládku obkládí a dlažeb ze žuly a mramoru bez nutnosti pozdějšího vyrovnávání. Eliminuje pohyby dlažby během procesu vytvrdnutí lepidla. Zlepšuje rovinnost výsledného povrchu. Snižuje dobu pokládky a tím zvyšuje rentabilitu. Přídatný adaptér může být opakovaně (až 25 x) použit.

ZH 与水泥配合使用,完美平整30x30厘米或更大面积的瓷
专为快速平整花岗岩和大理石瓷砖设计,无需后续调整
水泥硬化后可以完全去除,不留痕迹
最大限度提高瓷砖表面平整度
大大减少瓷砖铺设时间,减少工时,提高效益
盖杯可重复使用25次以上



Ref.	Image	Ref.	Image
02981	100	02980	100
02948	200	02946	200
02949	400	02947	400



Ref.	Image	Ref.	Image
02982	1	02992	1



Ref.	Image	Ref.	Image
02982	1	02992	1



Ref.	Image	Ref.	Image
02982	1	02992	1